

4. 磁気モーメントと g 値¹

¹ IUPAC 推奨の名称は「 g 因子」(g -factor)であるが、本書では別称である「 g 値」を用いる。

磁気モーメントと g 値

§0 はじめに

荷電粒子(電荷の大きさ q)が軌道角運動量 \mathbf{p} をもって運動しているとき発生する磁気モーメント $\boldsymbol{\mu}$ は、次式で与えられる。

$$\boldsymbol{\mu} = \pm \frac{\mu_0 q}{2m} \mathbf{p} \quad (1)$$

ここで、 μ_0 は真空の透磁率($4\pi \times 10^{-7} \text{ N A}^{-2}$)、 m は荷電粒子の質量である。複号の正号は荷電粒子が正電荷をもつ場合、負号は負電荷をもつ場合に対応している。この式は電磁気学のみならず量子力学の成書にも頻繁に登場するが¹、式の導出過程を丁寧に示している成書は意外に少なく、初学者はこの式をまるで定義式のように受け入れてしまいがちである。また、別の表現として、円電流が作り出す磁気モーメントは、電流 I と円環の面積 S により

$$\boldsymbol{\mu} = I\mathbf{S} \quad (2)$$

で表されるという記述²も多いが、このシンプルな式を突然示されても、その根拠を理解するのは容易ではない。本 monograph は、電場と磁場の対応に注意しながら式(1)の導出過程を示し、磁気モーメントと角運動量との関係を正しく理解することを目的として書かれたものである。

§1 電磁気学の単位系および $E-H$ 対応と $E-B$ 対応

電磁気学の諸量、とりわけ、磁気モーメントや磁化を扱う際には、単位系と同時に電気系と磁気系の対応、つまり、電気系での電場 \mathbf{E} に対応する磁気系での磁場としての物理量を明確にしておく必要がある³。 \mathbf{E} に磁場⁴ \mathbf{H} を対応させる扱い方を $\mathbf{E-H}$ 対応と呼び、 \mathbf{E} に磁束密

¹ 核磁気共鳴(NMR)の教科書でも定番の式である。

² ベクトル \mathbf{S} は大きさが円環の面積で、円環が作る面に垂直な方向をもつベクトルである。

³ 電磁気学の単位系の詳細については拙書「電磁気学における単位系」を参照していただきたい。URL は http://home.hiroshima-u.ac.jp/kyam/pages/results/monograph/Ref01_unit43W.pdf

⁴ $\mathbf{E-B}$ 対応で書かれている解説では、磁束密度 \mathbf{B} を単に磁場と呼ぶことが多い。 \mathbf{B} を磁場と呼ぶ場合、 \mathbf{H} との混同を避けるために \mathbf{H} を磁場の強さと呼ぶこともある。IUPAC のいわゆる「Green Book」は、 \mathbf{B} に magnetic flux density、 \mathbf{H} に magnetic field strength という名称を与えているから、 \mathbf{B} を「磁束密度」、 \mathbf{H} を「磁場の強さ」と呼ぶべきである(が、Green Book 自身も、“This quantity ($\leftarrow \mathbf{B}$ のこと) is sometimes loosely called magnetic field.”と述べている)。なお、Green Book(E. R. Cohen, T. Cvitaš, J. G. Frey, B. Holmström, K. Kuchitsu, R. Marquardt, I. Mills, F. Pavese, M. Quack, J. Stohner, H. L. Strauss, M. Takami, and A. J. Thor, *Quantities, Units and Symbols in Physical Chemistry – The IUPAC Green Book –*, 3rd ed., RSC Publishing, Cambridge, 2007)の日本語版は、E. R. Cohen 他著(産業技術総合研究所計量標準総合センター 訳)「物理化学で用いられる量・単位・記号」第3版(講談社サイエンティフィック, 2009年, 第1刷あるいは Web 版: http://www.nmij.jp/public/report/translation/IUPAC/iupac/iupac_green_book_jp.pdf)として入手することができる。

度 \mathbf{B} を対応させる扱い方を $\mathbf{E}-\mathbf{B}$ 対応と呼ぶ。前者は、電荷と同様に磁荷が存在するという前提で式を展開する立場であり、後者は、磁場の源が磁荷ではなく電流であるとする立場である。両者は単に立場の違いであり、一方が正しく他方が誤りということではないが、これまで単極の磁荷は見出されておらず、磁石の磁場もミクロに見れば電流(=電荷の運動)が起源であるという意味で、 $\mathbf{E}-\mathbf{B}$ 対応の方が現実の姿に忠実な立場である。しかし、 $\mathbf{E}-\mathbf{H}$ 対応の方が電気系と磁気系の法則を対応させて理解しやすいという事情から、両方の立場が成書で使われている¹。

式(1)は MKSA 単位系の $\mathbf{E}-\mathbf{H}$ 対応で書かれた式であるが、少し古い書物(たとえば、原子分光光学の G. Herzberg, *Atomic Spectra and Atomic Structure*, Dover, New York, 1944²)では、電子の運動による磁気モーメントを表す式として、Gauss 単位系で書かれた式

$$\boldsymbol{\mu} = -\frac{e}{2mc} \mathbf{p} \quad (3)$$

が記されている³。なお、式中の c は光速である。式(1)と式(3)はかなり形が異なって見えるが、まったく同じ物理量を表現している。単位系や電場と磁場の対応の相違によって、磁気モーメントの式表現がどのように異なるかまとめると以下のようなになる。

$$\text{MKSA 単位系 } (\mathbf{E}-\mathbf{H} \text{ 対応}) \quad \boldsymbol{\mu} = \pm \frac{\mu_0 q}{2m} \mathbf{p} \quad (\text{N A}^{-1} \text{ m}^2 = \text{Wb m}) \quad (4)$$

$$\text{MKSA 単位系 } (\mathbf{E}-\mathbf{B} \text{ 対応}) \quad \boldsymbol{\mu} = \pm \frac{q}{2m} \mathbf{p} \quad (\text{A m}^2 = \text{J T}^{-1}) \quad (5)$$

$$\text{Gauss 単位系}^4 \quad \boldsymbol{\mu} = \pm \frac{q}{2mc} \mathbf{p} \quad (\text{g}^{1/2} \text{ cm}^{5/2} \text{ s}^{-1} = \text{emu cm}) \quad (6)$$

なお、本書では磁気モーメントへの文字の割り当てを以下のように設定する。

- 磁気モーメント(ベクトル) : $\boldsymbol{\mu}$ (μ_L , μ_S , μ_J も)
- 磁気モーメント(スカラー) : $|\boldsymbol{\mu}|$ (ベクトルフォント $\boldsymbol{\mu}$ とスカラーフォント μ の区別が付きにくいので絶対値記号を付ける⁵。)
- 磁気モーメントの z 軸方向成分 : μ_z (スカラーで正・負値をもつ)
- 磁気モーメントの磁場方向成分 : μ_H (スカラーで正・負値をもつ)

¹ 単位系の種類に加えて、この2つの対応が初学者の混乱のもとになっていることは否定できない。

² 日本語版は、堀 建夫「原子スペクトルと原子構造」(丸善, 1964年)。

³ いわゆる名著のほとんどが MKSA 単位系を採用していないために、名著をひもとくとかえって混乱することがある(筆者自身の好みの単位系は Gauss 単位系である)。

⁴ Gauss 単位系は、電気量に関しては CGS 静電単位(CGS esu)を、磁気量に関しては CGS 電磁単位(CGS emu)を使う単位系であり、真空の誘電率も真空の透磁率も無次元の1とするので、 \mathbf{H} と \mathbf{B} は同じものになる。その代わり、随所に光速 c が登場する。この光速の登場を理論家が嫌い、Maxwell の方程式に 4π や c などの定数を登場させないようにするために MKSA 単位系が作られた。

⁵ 絶対値記号は使わない方がスッキリ表記できてよいのですが、筆者の編集ツールのベクトルフォントとスカラーフォントの相違がわかりにくいのでスカラー量に絶対値記号を付けることにしました。

(磁気モーメントと同じギリシャ文字を用いる物理量である真空の透磁率は μ_0 で記す。)

§2 磁気双極子が作る磁場

電気双極子は電荷量が同じで符号が反対の電荷を離して配置したものである。同様に、磁気双極子は同じ大きさの磁気量をもつ逆極性の磁荷を離して配置したものである(図1)¹。SとNは極性が逆で磁気量の大きさが同じ q_m の磁荷を表している。 l は2つの磁荷間の距離である。SとNをそれぞれ負電荷と正電荷に対応させて考えると、2つの磁荷の中心から距離 r の点Pの位置(位置ベクトル \mathbf{r})に2つの磁荷が作る磁位 $U(\mathbf{r})$ は²、Sによるものが

$$U_S(\mathbf{r}) = -\frac{1}{4\pi\mu_0} \frac{q_m}{r_1} \quad (7)$$

Nによるものが

$$U_N(\mathbf{r}) = +\frac{1}{4\pi\mu_0} \frac{q_m}{r_2} \quad (8)$$

となり、点Pでの磁位はこれらの和により

$$U(\mathbf{r}) = \frac{q_m}{4\pi\mu_0} \left(\frac{1}{r_2} - \frac{1}{r_1} \right) \quad (9)$$

で与えられる。 $1/r_1$ と $1/r_2$ を r を用いて書くと、第2余弦定理を使って³,

$$\frac{1}{r_1} = \left[r^2 + \left(\frac{l}{2} \right)^2 + rl \cos \theta \right]^{-1/2} \quad (10)$$

$$\frac{1}{r_2} = \left[r^2 + \left(\frac{l}{2} \right)^2 - rl \cos \theta \right]^{-1/2} \quad (11)$$

と書ける。これらを少し変形すると、

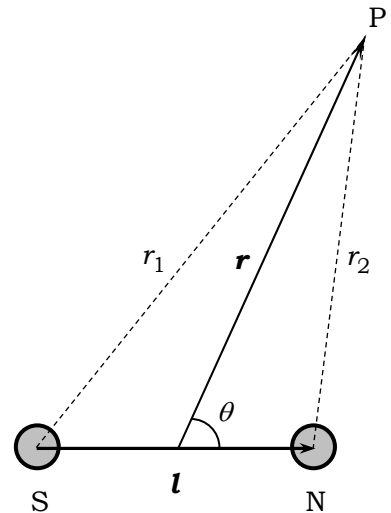


図1. 2つの磁荷と任意点Pの位置

¹ ここでは磁荷を考えるので、 $\mathbf{E}-\mathbf{H}$ 対応で話を進める。

² 電位 $V(\mathbf{r})$ を \mathbf{r} で微分すると電場 $\mathbf{E}(\mathbf{r})$ が得られる $[\mathbf{E}(\mathbf{r}) = -dV(\mathbf{r})/d\mathbf{r} = -\nabla V(\mathbf{r}) = -\text{grad}V(\mathbf{r})]$ のと同様に、磁位 $U(\mathbf{r})$ を \mathbf{r} で微分すると磁場 $\mathbf{H}(\mathbf{r})$ が得られる $[\mathbf{H}(\mathbf{r}) = -dU(\mathbf{r})/d\mathbf{r} = -\nabla U(\mathbf{r}) = -\text{grad}U(\mathbf{r})]$ 。電位が静電ポテンシャルと呼ばれるのと同様に、磁位は磁気ポテンシャルと呼ばれる。また、電位も磁位もベクトルではなくスカラー量であるからスカラーポテンシャルである(が、ポテンシャルエネルギーではないので注意する)。

³ もう少しエレガントな式展開は付録1参照。

$$\left[r^2 + \left(\frac{l}{2} \right)^2 \pm r l \cos \theta \right]^{-1/2} = \frac{1}{r} \left[1 + \left(\frac{l}{2r} \right)^2 \pm \frac{l}{r} \cos \theta \right]^{-1/2} \quad (12)$$

であり、いま、 l に比べて r が非常に大きいとして($l \ll r$: 点双極子近似)

$$(1+x)^{-1/2} \cong 1 - \frac{1}{2}x \quad (x \ll 1) \quad (13)$$

を適用すると、

$$\frac{1}{r} \left[1 + \left(\frac{l}{2r} \right)^2 \pm \frac{l}{r} \cos \theta \right]^{-1/2} \cong \frac{1}{r} \left[1 - \frac{1}{2} \left(\frac{l}{2r} \right)^2 \mp \frac{l}{2r} \cos \theta \right] \quad (14)$$

と変形できる。この近似を式(9)に適用して、

$$U(\mathbf{r}) \cong \frac{q_m}{4\pi\mu_0} \frac{l \cos \theta}{r^2} \quad (15)$$

を得る。電気双極子モーメントが(電荷) × (距離)であることに対応して、磁気モーメント $\boldsymbol{\mu}$ は(磁荷) × (距離)と定義できるから、磁気モーメント $|\boldsymbol{\mu}| = q_m l$ を用いると、

$$U(\mathbf{r}) = \frac{|\boldsymbol{\mu}| \cos \theta}{4\pi\mu_0 r^2} \quad (16)$$

となる。ここで、

$$|\boldsymbol{\mu}| \cos \theta = \boldsymbol{\mu} \cdot \mathbf{e}_r = \boldsymbol{\mu} \cdot \frac{\mathbf{r}}{r} \quad (17)$$

であるから(\mathbf{e}_r は \mathbf{r} の向きの単位ベクトル)、磁位を表す式として

$$U(\mathbf{r}) = \frac{1}{4\pi\mu_0} \frac{\boldsymbol{\mu} \cdot \mathbf{r}}{r^3} \quad (18)$$

を得る。 \mathbf{E} - \mathbf{H} 対応での磁場 $\mathbf{H}(\mathbf{r})$ は磁位 $U(\mathbf{r})$ を \mathbf{r} で微分して負号を付けたものであるから $[\mathbf{H}(\mathbf{r}) = -dU(\mathbf{r})/d\mathbf{r}]$,

$$\mathbf{H}(\mathbf{r}) = -\frac{1}{4\pi\mu_0} \frac{d}{d\mathbf{r}} \left(\frac{\boldsymbol{\mu} \cdot \mathbf{r}}{r^3} \right) = -\frac{1}{4\pi\mu_0} \left[\frac{\boldsymbol{\mu} r^3}{r^6} - \frac{3r^2(\boldsymbol{\mu} \cdot \mathbf{r})\mathbf{e}_r}{r^6} \right] \quad (19)-1$$

$$= -\frac{1}{4\pi\mu_0} \left[\frac{\boldsymbol{\mu}}{r^3} - \frac{3(\boldsymbol{\mu} \cdot \mathbf{r})\mathbf{e}_r}{r^4} \right] = -\frac{1}{4\pi\mu_0} \left[\frac{\boldsymbol{\mu}}{r^3} - \frac{3(\boldsymbol{\mu} \cdot \mathbf{r})\mathbf{r}}{r^5} \right] \quad (19)-2$$

これより,

$$\mathbf{H}(\mathbf{r}) = -\frac{1}{4\pi\mu_0} \left[\frac{\boldsymbol{\mu}}{r^3} - \frac{3(\boldsymbol{\mu} \cdot \mathbf{r})\mathbf{r}}{r^5} \right] \quad (20)$$

が得られる¹。**E-B**対応での磁場である磁束密度 **B**が必要であれば, 式(20)に真空の透磁率 μ_0 を掛ければよい ($\mathbf{B} = \mu_0 \mathbf{H}$)。式(19)の微分計算で注意すべきことは, r ではなく \mathbf{r} での微分という点である。 \mathbf{r} は3次元ベクトルであるから, 3個の変数を含んでおり, 直交座標系 (x, y, z) では

$$\text{grad} = \nabla = \frac{d}{d\mathbf{r}} = \frac{d}{dx} \mathbf{e}_x + \frac{d}{dy} \mathbf{e}_y + \frac{d}{dz} \mathbf{e}_z \quad (21)$$

であり, 極座標表示 (r, θ, ϕ) の場合は,

$$\text{grad} = \nabla = \frac{d}{d\mathbf{r}} = \frac{d}{dr} \mathbf{e}_r + \frac{1}{r} \frac{d}{d\theta} \mathbf{e}_\theta + \frac{1}{r \sin \theta} \frac{d}{d\phi} \mathbf{e}_\phi \quad (22)$$

となる², r と θ で表した式(15)に式(22)を作用させれば, r 方向と θ 方向の磁場成分が得られるが[式(15)には ϕ が含まれていないので, ϕ 方向の磁場成分はなく, 磁場は軸対称である], 式(18)の表記を利用すれば, わざわざ式(15)に式(22)を作用させる必要はない。式(19)-1の微分は一見複雑であるが, $x \rightarrow \mathbf{r}$, $f(x) \rightarrow r^3$, $g(x) \rightarrow \boldsymbol{\mu} \cdot \mathbf{r}$ と対応させて, 商関数 $g(x)/f(x)$ の微分

$$\frac{d}{dx} \frac{g(x)}{f(x)} = \frac{g'(x)f(x) - g(x)f'(x)}{[f(x)]^2} = \frac{g'(x)f(x)}{[f(x)]^2} - \frac{g(x)f'(x)}{[f(x)]^2} \quad (23)$$

を行えば, 式(19)-1の[]内の第1項が式(23)の第3式第1項に, []内の第2項が式(23)の第3式第2項に対応していることがわかる。なお, 式(20)の $\boldsymbol{\mu}$ を電気双極子モーメントに, μ_0 を真空の誘電率 ϵ_0 に置き換えれば, 式(20)は点電気双極子モーメント $\boldsymbol{\mu}$ が作る電場 $\mathbf{E}(\mathbf{r})$ を与える式になる。

式(20)にもとづいて, 特定の場所での磁場の向きと大きさを見てみよう。磁気モーメントの方向(ベクトル \mathbf{l} と平行)で双極子の中心から距離 r 離れた点では, $\boldsymbol{\mu}$ と \mathbf{r} が平行であるから ($\boldsymbol{\mu} \cdot \mathbf{r} = |\boldsymbol{\mu}|r$), 式(20)の右辺の[]内の第2項は,

¹ §1で記したように, この式の $\boldsymbol{\mu}$ および \mathbf{r} はベクトル, r はスカラー, μ_0 は真空の透磁率である。

² 体積要素が $d\mathbf{r} = dx dy dz = r^2 \sin \theta dr d\theta d\phi$, つまり, $(d\mathbf{r}) \times (r d\theta) \times (r \sin \theta d\phi)$ であることからわかるであろう。

$$\frac{3(\boldsymbol{\mu} \cdot \mathbf{r})\mathbf{r}}{r^5} = \frac{3|\boldsymbol{\mu}|r^2}{r^5} \mathbf{e}_r = \frac{3|\boldsymbol{\mu}|}{r^3} \mathbf{e}_r = \frac{3\boldsymbol{\mu}}{r^3} \quad (24)$$

と表すことができ、式(24)を式(20)に代入して、

$$\mathbf{H}_{//} = \frac{\boldsymbol{\mu}}{2\pi\mu_0 r^3} \quad (25)$$

を得る。一方、磁気双極子に対して垂直に距離 r 離れた点では、 $\boldsymbol{\mu}$ と \mathbf{r} が垂直であるから $\boldsymbol{\mu} \cdot \mathbf{r} = 0$ となるので、式(20)の右辺の[]内の第1項のみが残り、

$$\mathbf{H}_{\perp} = -\frac{\boldsymbol{\mu}}{4\pi\mu_0 r^3} \quad (26)$$

が得られる(磁気モーメントに平行な位置の方が垂直な位置よりも2倍大きい)¹。つまり、磁気双極子から同じ距離だけ離れた場所でも、磁気モーメントの方向となす角度によって磁場の向きも大きさも異なる。

§3 円電流が作る磁場(磁気モーメント)の導出(その1)

電流は磁場を作るが、その基本になるのは次のビオ・サバールの式である²。

$$d\mathbf{H} = \frac{1}{4\pi} \frac{I d\mathbf{s} \times \mathbf{r}}{r^3} \quad (27)$$

同式は電流素片 $I d\mathbf{s}$ が \mathbf{r} だけ離れた点に作る磁場 $d\mathbf{H}$ を与える式である。この式を使って円電流が作る磁場を計算してみよう³。ここでは、円電流の中心軸上で電流素片から距離 r だけ離れた点 P を考えることにする[図2(a)]。式(27)によれば、磁場は \mathbf{r} にも $d\mathbf{s}$ にも垂直であるから、 a と z と \mathbf{r} が作る(直角)三角形の面内にある[図2(b)]。式(27)より、 $d\mathbf{H}$ の大きさは

$$dH = \frac{1}{4\pi} \frac{I r ds}{r^3} = \frac{1}{4\pi} \frac{I ds}{r^2} \quad (28)$$

である。 $d\mathbf{s}$ を円周上で積分した結果が点 P での磁場 \mathbf{H} であるが、 $d\mathbf{H}$ のうち a 方向の成分[図2(b)の水平方向]は、 $d\mathbf{s}$ が円周上をひとまわりする間に反対向きの成分と打ち消し合い、積分の結果ゼロとなるので、各 $I d\mathbf{s}$ が作る磁場の垂直成分[図2(b)の上方向成分]だけをたし合わせればよい。 $d\mathbf{H}$ の垂直方向(z 方向とする)成分は

$$dH_z = dH \cos \theta = \frac{1}{4\pi} \frac{I ds}{r^2} \frac{a}{r} = \frac{1}{4\pi} \frac{I a ds}{r^3} \quad (29)$$

¹ この結果は電気双極子(電気双極子モーメント)の場合でも同じである。

² 電磁気学の教科書では、この式に μ_0 をかけて磁束密度 $d\mathbf{B}$ として示してある場合が多い。

³ 円電流は電荷の円運動であるから、電荷の角運動量と磁気モーメントがつながりそうな気配は感じてもらえるであろう。

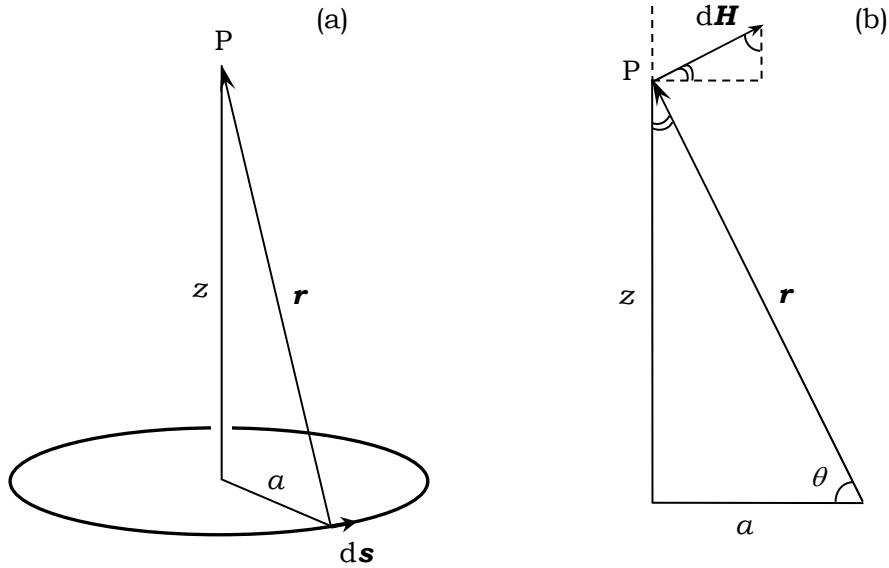


図2. (a) 円電流の電流素片と円環中心軸上の点 P の位置関係
(b) 電流素片によって形成される磁場

となるが、この磁場の垂直成分の大きさはすべての電流素片について同じであるから、式(29)の積分は ds についてのみ積分すればよく、その積分値は円周の長さ $2\pi a$ であることより、

$$H_z = \int dH_z = \frac{1}{4\pi} \frac{Ia}{r^3} \int ds = \frac{1}{4\pi} \frac{Ia}{r^3} 2\pi a = \frac{Ia^2}{2r^3} \quad (30)$$

となる。円環の中心から点 P までの距離を z とすると、 $r = \sqrt{z^2 + a^2}$ であるから、

$$H_z = \frac{Ia^2}{2r^3} = \frac{Ia^2}{2(z^2 + a^2)^{3/2}} \quad (31)$$

が得られる。特に、円環面の中心では $r = a$ (つまり、 $z = 0$) であるから、

$$H_{\text{center}} = \frac{I}{2a} \quad (32)$$

となる。また、円電流の半径に比べて、円電流の中心から点 P までの距離が十分大きい場合 ($a \ll z$)、式(31)は

$$H_z \cong \frac{Ia^2}{2z^3} \quad (33)$$

と書ける。

さて、ここで、§2で得られた磁気双極子に平行な磁場[式(25)]の大きさを思い出そう。磁気

双極子が作る磁場も円電流が作る磁場も同じ磁場であり、いま、磁気双極子を円電流の中心に垂直方向に向けて置いたとすると¹、式(25)の r は式(33)の z と同じ意味になるから、式(25)の大きさを

$$H_{//} = \frac{|\boldsymbol{\mu}|}{2\pi\mu_0 z^3} \quad (34)$$

と書くことができ、式(33)と式(34)が同じ大きさであるとする、

$$\frac{Ia^2}{2z^3} = \frac{|\boldsymbol{\mu}|}{2\pi\mu_0 z^3} \quad (35)$$

が成り立つから、磁気モーメントの大きさとして

$$|\boldsymbol{\mu}| = \mu_0 I \pi a^2 \quad (36)$$

が得られる。磁気モーメントの向きは、電流の向きに右ねじを回したときにねじが進む方向 (=円環面に垂直な方向)であり、これを z 方向とすると

$$\boldsymbol{\mu} = \mu_0 I \pi a^2 \mathbf{e}_z \quad (37)$$

と書くことができ、これが、半径 a の円電流 I が作る磁気モーメントを与える式となる。ここで、 πa^2 は円環の面積 S であり、 $\pi a^2 \mathbf{e}_z = S \mathbf{e}_z = \mathbf{S}$ という (z 方向、つまり、円環面の法線方向の)ベクトルを定義すると、

$$\boxed{\boldsymbol{\mu} = \mu_0 I \mathbf{S}} \quad (\mathbf{E}-\mathbf{H} \text{ 対応}) \quad (38)$$

が得られる²。 $\mathbf{E}-\mathbf{B}$ 対応の場合はこれを μ_0 で割って、

$$\boxed{\boldsymbol{\mu} = I \mathbf{S}} \quad (\mathbf{E}-\mathbf{B} \text{ 対応}) \quad (39)$$

となる³。これは、§0で示した式(2)そのものである。

電流 I は単位時間あたりの電荷移動量 dq/dt であり、これを

¹ 反時計回りに電流が流れる円環が作る平面の中心に、磁気双極子を垂直に立てて置く (\mathbf{S} を下、 \mathbf{N} を上にして置く)。

² 別の導出法は付録2を参照。

³ この式をいきなり示して議論を始める成書もあるが、シンプルすぎて非常に難解である。

$$I = \frac{dq}{dt} = \frac{dq}{ds} \frac{ds}{dt} \quad (40)$$

と変形すると、 dq/ds は単位長さあたりの電荷量であるから(電荷量)/(円周の長さ) = $q/(2\pi a)$ であり¹、 ds/dt は電荷の運動速度 v に等しい。したがって、

$$I\mathbf{S} = \frac{qv}{2\pi a} \mathbf{S} = \frac{qv}{2\pi a} \pi a^2 \mathbf{e}_z = \frac{q}{2m} mva \mathbf{e}_z = \frac{q}{2m} \mathbf{p} \quad (41)$$

となる(mva は円運動している荷電粒子の角運動量)。これより、式(38), (39)を次のように書くことができる。

$$\boldsymbol{\mu} = \frac{\mu_0 q}{2m} \mathbf{p} \quad (\mathbf{E}-\mathbf{H} \text{ 対応}) \quad (42)$$

$$\boldsymbol{\mu} = \frac{q}{2m} \mathbf{p} \quad (\mathbf{E}-\mathbf{B} \text{ 対応}) \quad (43)$$

なお、運動する電荷 q が負である場合は式(42), (43)からわかるように角運動量と磁気モーメントの向きは反対になる、正電荷と負電荷の場合を複号により区別して表したものが式(4), (5)である。

§4 円電流が作る磁気モーメント(式(38))の導出(その2)

§2および§3では、磁気双極子と円電流の作る磁場が等しくなる状況を考えて、円電流が作る磁気モーメントを計算したが²、ここでは別の方法で円電流が作る磁気モーメントを決定する。磁気双極子が作る磁気モーメントも円電流が作る磁気モーメントも磁場から同じように偶力(正確には、偶力によるトルク)を受けるはずである。磁気モーメント $\boldsymbol{\mu}$ をもつ磁気双極子が磁場 \mathbf{H} から受けるトルク \mathbf{N} は次式で表される。

$$\mathbf{N} = \boldsymbol{\mu} \times \mathbf{H} \quad (44)$$

次に、円電流が磁場から受けるトルクを考える。電流素片が磁場から受ける力は、アンペールの力の式

$$d\mathbf{F} = \mu_0 I d\mathbf{s} \times \mathbf{H} \quad (45)$$

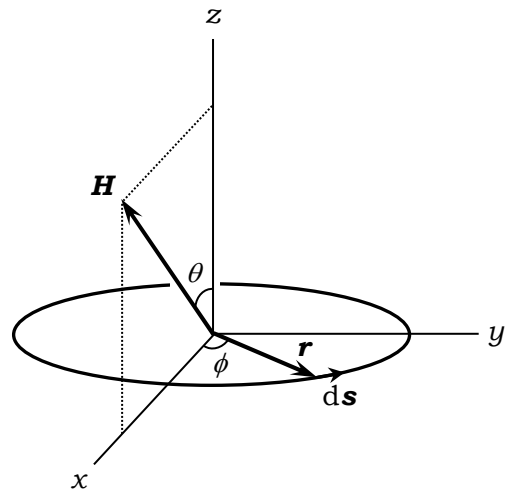


図3. 円電流と磁場の相互作用

¹ 円電流には電荷の偏りや分布は存在しない。

² 付録2に、磁気双極子と円電流が作る磁位(磁気ポテンシャル)を等しくおいて磁気モーメントを決定する展開を記した。

で表され¹、図3では、電流素片 $I d\mathbf{s}$ は円電流が作る円環上にあり、そこに磁場 \mathbf{H} が作用している。円電流の中心を原点として円環が x - y 面内にあるとする。磁場の方向は任意であるが、ここでは、図3に示すように、 x - z 平面に平行(つまり、 y 成分はゼロ)として考える²。電流素片が受ける力を円環上で集積すると円電流全体が受ける力になるが、この力は偶力であり、 $d\mathbf{s}$ が円上にあるので合計しても0となる ($d\mathbf{F} = 0$)。つまり、円電流は磁場から力を受けるが、円電流(円環)の中心の位置を(並進的に)動かそうとする力は受けない。しかし、円電流がその中心位置を変えないで回転する力は受ける。この力がトルク(つまり、力のモーメント)である。そこで、(力の総和ではなく)トルクの総和を計算してみよう。

電流素片が受ける力にもとづくトルク $d\mathbf{N}$ は、

$$d\mathbf{N} = \mathbf{r} \times d\mathbf{F} = \mu_0 I \mathbf{r} \times (d\mathbf{s} \times \mathbf{H}) \quad (46)$$

となる。なお、位置ベクトル \mathbf{r} の原点は円環の中心にとる。これを円環上で集積したもの

$$\mathbf{N} = \mu_0 I \int \mathbf{r} \times (d\mathbf{s} \times \mathbf{H}) \quad (47)$$

が円電流が磁場から受けるトルクとなる。この積分を計算する準備として各ベクトルの x , y , z 成分をまとめておくと、

$$\mathbf{r} = (r \cos \phi, r \sin \phi, 0) = r(\cos \phi, \sin \phi, 0) \quad (48)$$

$$\mathbf{H} = (H \sin \theta, 0, H \cos \theta) = H(\sin \theta, 0, \cos \theta) \quad (49)$$

となる。また、 $d\mathbf{s}$ の大きさは $r d\phi$ であるが、 $d\mathbf{s}$ の向きを与える単位ベクトル $\mathbf{e}_s = (a, b, 0)$ は、 \mathbf{e}_s が \mathbf{r} と直交することと合わせて、

$$\begin{cases} a \cos \phi + b \sin \phi = 0 \\ a^2 + b^2 = 1 \end{cases} \quad (50)$$

より、 $a = \pm \sin \phi$, $b = \mp \cos \phi$ (複号同順)となる。電流が、円環を z 軸の正の側から見て反時計回りに流れているとすると、

$$a = \begin{cases} > 0 & (\pi < \phi < 2\pi) \\ < 0 & (0 < \phi < \pi) \end{cases} \quad \text{および} \quad b = \begin{cases} > 0 & (0 < \phi < \pi/2, 3\pi/2 < \phi < 2\pi) \\ < 0 & (\pi/2 < \phi < 3\pi/2) \end{cases} \quad (51)$$

であるから、 $a = -\sin \phi$, $b = \cos \phi$, つまり

$$d\mathbf{s} = r d\phi (-\sin \phi, \cos \phi, 0) \quad (52)$$

となる。式(47)のベクトル積をすべて成分で計算するのは大変なので、ベクトル解析の公式

¹ この式は \mathbf{E} - \mathbf{H} 対応の式である。 \mathbf{E} - \mathbf{B} 対応であれば、 $d\mathbf{F} = I d\mathbf{s} \times \mathbf{B}$ となる。

² このように設定しても一般性は失われない

$$\mathbf{A} \times (\mathbf{B} \times \mathbf{C}) = (\mathbf{A} \cdot \mathbf{C})\mathbf{B} - (\mathbf{A} \cdot \mathbf{B})\mathbf{C} \quad (53)$$

を利用して

$$\mathbf{r} \times (\mathbf{ds} \times \mathbf{H}) = (\mathbf{r} \cdot \mathbf{H})\mathbf{ds} - (\mathbf{r} \cdot \mathbf{ds})\mathbf{H} \quad (54)$$

を計算する。 $\mathbf{r} \perp \mathbf{ds}$ より、式(54)の右辺第2項は0であるから、右辺第1項だけを計算すればよい。 $\mathbf{r} \cdot \mathbf{H}$ は式(48)と式(49)から、

$$\mathbf{r} \cdot \mathbf{H} = rH \sin \theta \cos \phi \quad (55)$$

より、

$$(\mathbf{r} \cdot \mathbf{H})\mathbf{ds} = r^2 H d\phi \sin \theta \cos \phi (-\sin \phi, \cos \phi, 0) \quad (56)-1$$

$$= r^2 H d\phi (-\sin \theta \sin \phi \cos \phi, \sin \theta \cos^2 \phi, 0) \quad (56)-2$$

となる。これを $\phi = 0 \sim 2\pi$ で積分すると²、

$$\int_0^{2\pi} \sin \phi \cos \phi d\phi = 0 \quad \text{および} \quad \int_0^{2\pi} \cos^2 \phi d\phi = \pi \quad (57)$$

より、

$$\int \mathbf{r} \times (\mathbf{ds} \times \mathbf{H}) = \int (\mathbf{r} \cdot \mathbf{H})\mathbf{ds} = r^2 H (0, \pi \sin \theta, 0) \quad (58)$$

となるから、式(47)より、円電流全体が受けるトルクとして

$$\mathbf{N} = \mu_0 I \pi r^2 H \sin \theta \mathbf{e}_y \quad (59)$$

が得られる。磁気モーメントが磁場から受けるトルクは $\mathbf{N} = \boldsymbol{\mu} \times \mathbf{H}$ [式(44)]であり、円電流が円環の中心に作る磁気モーメント $\boldsymbol{\mu}$ の大きさを $|\boldsymbol{\mu}|$ とすると、 $\boldsymbol{\mu} = |\boldsymbol{\mu}| \mathbf{e}_z$ であるから、 $\boldsymbol{\mu}$ と $\mathbf{H} = H \sin \theta \mathbf{e}_x + H \cos \theta \mathbf{e}_z$ との外積は、

$$\mathbf{N} = \boldsymbol{\mu} \times \mathbf{H} = |\boldsymbol{\mu}| H \sin \theta \mathbf{e}_y \quad (60)$$

となる(ここで、 $\mathbf{e}_z \times \mathbf{e}_x = \mathbf{e}_y$ 、 $\mathbf{e}_z \times \mathbf{e}_z = 0$ を利用した)。これが式(59)と等しいことより $|\boldsymbol{\mu}| = \mu_0 I \pi r^2$ 、つまり、磁気モーメントとして、式(37)と同じ

$$\boldsymbol{\mu} = \mu_0 I \pi r^2 \mathbf{e}_z \quad (61)$$

¹ これで一気に積分計算が楽になる。

² θ は定数であることに注意。

が得られる。 πr^2 は円環の面積 S であるから、

$$\boldsymbol{\mu} = \mu_0 I S \mathbf{e}_z \quad (62)$$

となり、さらに、 $S \mathbf{e}_z = \mathbf{S}$ という定義から、

$$\boldsymbol{\mu} = \mu_0 I \mathbf{S} \quad (63)$$

を得る。式(63)は式(38)とまったく同じである¹。

§5 磁気モーメントと磁場の相互作用

磁場と磁気モーメントの相互作用エネルギー(ポテンシャルエネルギー)を表す式は、 \mathbf{E} - \mathbf{H} 対応か \mathbf{E} - \mathbf{B} 対応で変わる。 \mathbf{E} - \mathbf{H} 対応の場合は $-\boldsymbol{\mu} \cdot \mathbf{H}$ であり、 \mathbf{E} - \mathbf{B} 対応の場合は $-\boldsymbol{\mu} \cdot \mathbf{B}$ である。ここで磁気モーメントに同じ文字が使われているが、式(4)、(5)を見てわかるように両者の間には μ_0 分の差がある。しかし、表記方法や電場と磁場の対応が異なっても、

$$-\boldsymbol{\mu}(\mathbf{E}-\mathbf{H}\text{対応}) \cdot \mathbf{H} = -\mu_0 \boldsymbol{\mu}(\mathbf{E}-\mathbf{B}\text{対応}) \cdot \mathbf{H} = -\boldsymbol{\mu}(\mathbf{E}-\mathbf{B}\text{対応}) \cdot \mu_0 \mathbf{H} = -\boldsymbol{\mu}(\mathbf{E}-\mathbf{B}\text{対応}) \cdot \mathbf{B} \quad (64)$$

であるから、いずれの表記法を用いても相互作用エネルギーの大きさに変わりはない²。どちらの対応で議論しても構わないが、ここでは、 \mathbf{E} - \mathbf{H} 対応で示すことにする。

\mathbf{E} - \mathbf{H} 対応の磁気モーメントは[式(4)]

$$\boldsymbol{\mu} = \pm \frac{\mu_0 q}{2m} \mathbf{p} \quad (65)$$

であり、この式を原子に適用するとき、電子や核のスピンを考えなければ、原子のもつ角運動量は電子の軌道角運動量由来のものだけである。全軌道角運動量 \mathbf{L} は電子個々の軌道角運動量 \mathbf{p}_i のベクトル和

$$\mathbf{L} = \sum_i \mathbf{p}_i \quad (66)$$

であるから、

$$\boldsymbol{\mu} = \sum_i \boldsymbol{\mu}_i = \sum_i \left(-\frac{\mu_0 e}{2m} \right) \mathbf{p}_i = -\frac{\mu_0 e}{2m} \mathbf{L} \quad (67)$$

となる(電子由来の磁気モーメントを考えているから負号を採用)。角運動量 \mathbf{L} の大きさは、角運動量子数を L とすると $\hbar\sqrt{L(L+1)}$ であるから、角運動量 \mathbf{L} をもつ原子の磁気モーメントの大きさは次式で与えられることになる。

$$|\boldsymbol{\mu}| = \frac{\mu_0 e}{2m} \hbar\sqrt{L(L+1)} \quad (68)$$

¹ もう少しエレガントな導出法は付録3参照。

² 単純にいうと、透磁率 μ_0 を磁気モーメントに含めるか、磁場に含めるかの違いである。

ただし、「磁気モーメントの大きさ」について注意すべきことは、データベースに掲載されている磁気モーメントの値は式(68)の値ではないという点である。「磁気モーメントの大きさ」というときには、 \mathbf{L} の大きさ $\hbar\sqrt{L(L+1)}$ ではなく、 \mathbf{L} の z 軸方向成分の最大値 $\hbar L$ に対する大きさを使い、

$$|\boldsymbol{\mu}| = \frac{\mu_0 e}{2m} \hbar L \quad (69)$$

として磁気モーメントの大きさを示す約束になっている(付録4)。 $\mu_0 e \hbar / 2m$ の部分は「Bohr磁子」と呼ばれる量であり、次の値をとる物理定数である。

$$\mathbf{E}\text{-}\mathbf{H}\text{ 対応} : \frac{\mu_0 e}{2m} \hbar = 1.16540643 \times 10^{-29} \text{ Wb m} \quad (70)$$

$$\mathbf{E}\text{-}\mathbf{B}\text{ 対応} : \frac{e}{2m} \hbar = 9.27400968 \times 10^{-24} \text{ A m}^2 (= \text{J T}^{-1}) \quad (71)$$

「Bohr磁子」は、(特に、電子由来の)磁気モーメントの基本的尺度として用いられている(Bohr磁子の倍数として表す)。

本節の最初に述べたように、磁気モーメントと磁場の相互作用エネルギーは($\mathbf{E}\text{-}\mathbf{H}$ 対応で)

$$-\boldsymbol{\mu} \cdot \mathbf{H} = -|\boldsymbol{\mu}| H \cos \theta \quad (72)$$

で与えられる(θ は磁気モーメントと磁場のなす角)。また、負号は、磁場の向きがN極からS極へ向けて定義され、磁気モーメントの向きがS極からN極へ向けて定義されることを反映して付いたものである¹。つまり、磁気モーメントと磁場が同じ方向を向いているときの方がエネルギーが低い(磁場と磁気モーメントの+方向の定義が逆向きであるために、磁場と磁気モーメントが平行に近いほど異極が引き合うことになり安定になる)。式(72)の $|\boldsymbol{\mu}| \cos \theta$ は磁気モーメントの磁場方向成分 μ_z なので²、

$$-\boldsymbol{\mu} \cdot \mathbf{H} = -|\boldsymbol{\mu}| H \cos \theta = -\mu_z H \quad (73)$$

となる。磁場の方向を $+z$ 方向とし、角運動量 \mathbf{L} の $+z$ 方向成分を M_z と書くと、角運動量の $+z$ 方向の大きさは $\hbar M_z$ であるから磁気モーメントの $+z$ 方向の大きさ μ_z は式(67)より

$$\mu_z = -\frac{\mu_0 e}{2m} \hbar M_z \quad (74)$$

となる。このとき、 M_z の取りうる値は、

$$M_z = -L, -L+1, \dots, L-1, L \quad (75)$$

の $2L+1$ 個の値である。 M_z が正の値のとき μ_z が負の値となるが、これは角運動量 \mathbf{L} の z

¹ 「磁気モーメントと磁場をなぜ逆向きに定義したのだろう」と思うかもしれないが、磁力線が物体内外でとぎれることがない以上、これはきわめて自然な定義である。

² §1でも述べたが、 μ_z は正・負値をとるスカラー量である。

方向成分が+z方向を向いているときに μ のz成分が-z方向を向いていることを意味する。相互作用を含めた磁場内での原子のエネルギー E は

$$E = E_0 - \boldsymbol{\mu} \cdot \mathbf{H} = E_0 - \mu_z H \quad (76)$$

と書けるから[E_0 は磁場がないとき($\mathbf{H} = 0$)の原子のエネルギー]、磁場内での原子のエネルギーをあらわに示すと、式(76)と式(74)から

$$E = E_0 + \frac{\mu_0 e}{2m} \hbar M_z H = E_0 + \left(\frac{\mu_0 e}{4\pi m} H \right) \hbar M_z \quad (77)$$

となる。式(77)の()内を

$$\nu_0 \equiv \frac{\mu_0 e}{4\pi m} H \quad (78)$$

と定義すると、

$$E = E_0 + h\nu_0 M_z \quad (79)$$

と書ける。この ν_0 は周波数(時間の逆数)の次元をもっており、Larmor周波数と呼ばれ、磁場方向まわりの磁気モーメントの歳差運動の周波数に対応する¹。式(79)は、磁場の中でエネルギーが $2L+1$ 個に分裂することを意味していると同時に、 M_z が負、つまり角運動量 \mathbf{L} が磁場 \mathbf{H} と逆の方向(注:逆平行ではない)に向いているときにエネルギーが低く(安定)なることを示している²。図4は $L=1$ の場合を示している。外部磁場がかけられて分裂が生じた準位間に等しいエネルギーの電磁波が照射されると遷移が起こる。その際の選択則は $\Delta M_z = 1$ であるから、隣り合う準位間でのみ遷移が可能であり、そのときの電磁波のエネルギーは $h\nu_0$ に等しい(磁気モーメントの磁場方向まわりの歳差運動の周波数と分裂準位間の遷移を引き起こす電磁波の周波数が等しい!)。ここまでの議論では、スピン角運動量を考えていないので($S=0$ つまり1重項状態)、磁場による分裂準位数は L の値によって異なるが、分裂した準位間(つまり、異なる M_z を有する隣り合う準位間)のエネルギー間隔は L によらず一定($h\nu_0$)である。

では、 $S \neq 0$ の場合には、どうなるだろうか。結果からいうと、分裂幅を単純に $h\nu_0 M_z$ と表すことができなくなる。そこで、相互作用項に g という因子を付けて、エネルギーを実効的に

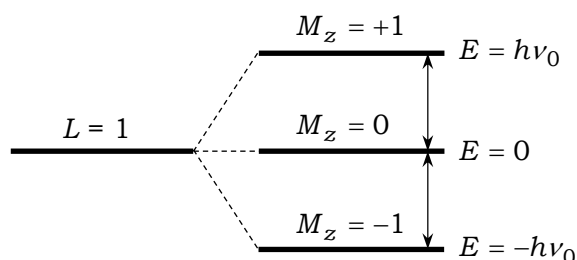


図4. $L=1$ の電子状態の磁場による分裂

¹ 拙書「歳差運動の物理学」(漁火書店)を参照。(URLは下記)

http://home.hiroshima-u.ac.jp/kyam/pages/results/monograph/Ref05_precess.pdf

² この向き関係は、ここで考えている磁気モーメントが電子(負電荷)由来であることにもとづいており、たとえば、正電荷をもつ原子核(のスピン)由来であれば、 M_z が正の準位が磁場がないときよりも低いエネルギーとなる。

$$E = E_0 + gh\nu_0 M_z \quad (80)$$

と表す[この g を Landé の g 因子(または g 値)と呼ぶ]。 M_z または g 値が0でない限り, 準位エネルギーは磁場がない場合に比べて変化することになる。分裂幅の大きさを知るには, g 値が量子数 L, S, J とどのような関係をもつかを明らかにする必要がある。これまでの議論に従うと, たとえば, アルカリ金属原子

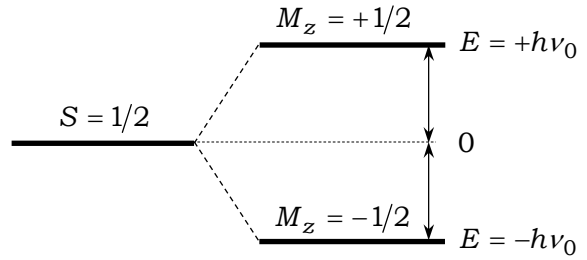


図5. $S = 1/2$ の電子状態の磁場による分裂

の 2S 状態の場合, 角運動量としてはスピンによる寄与だけがあり, $S = 1/2$ であるから, 期待される分裂状態は, $E = (+1/2)h\nu_0$ の状態と $E = (-1/2)h\nu_0$ の状態である。しかし, 実際には, その2倍の大きさの分裂, つまり $E = +h\nu_0$ 状態と $E = -h\nu_0$ 状態への分裂が観測される。このことは, 上式で $g = 2$ とすることに対応しており, スピン角運動量にもとづく磁気モーメントが軌道角運動量による磁気モーメントの2倍の大きさをもつことを意味する¹。平たく言うと, スピン角運動量の磁気モーメントを生み出す効率が, 角運動量としては同じ大きさであっても, 軌道角運動量のそれよりも2倍高いということになる。この事実は, 通常量子論(非相対論的量子論)の範囲では説明できない事実であるが, Dirac が展開した相対論的量子論によれば, 仮定なく導き出される。 2S 状態の場合, 磁気モーメントの磁場方向まわりの歳差運動の周波数が $g\nu_0 (= 2\nu_0)$ に等しく, 分裂準位間の遷移エネルギーが $gh\nu_0 (= 2h\nu_0)$ となる。この様子を図5に示してある。

ここで, M_z の大きさ(正・負)がエネルギーの高・低を決めるわけではない点に注意する必要がある。上述の結果は, 磁場が $+z$ 方向を向いている条件で得られたものであり, 磁場を $-z$ 方向に向けると, $M_z < 0$ と $M_z > 0$ の準位のエネルギー関係は逆転する。もちろん, 電子スピンの方向(つまり, 磁気モーメントの方向と逆方向)が磁場と逆向きであるものが安定であることは, どの方向に磁場を向けても変わらない。したがって, 方向の定義として, 空間座標の $+z$ 方向を中心に考えるのではなく, 磁場の方向の角運動量成分の量子数 M_H を与えて議論すれば, 常に, M_H が負の角運動量の方(磁気モーメントの磁場方向の成分の大きさ μ_H が正であるもの)が安定となる。以上の議論から, 磁気モーメントの大きさをまとめると,

$$\text{(軌道)} \quad |\mu_L| = \frac{\mu_0 e}{2m} \hbar \sqrt{L(L+1)} \quad (\mathbf{E-H} \text{ 対応}) \quad (81)$$

$$\text{(スピン)} \quad |\mu_S| = \frac{\mu_0 e}{m} \hbar \sqrt{S(S+1)} \quad (\mathbf{E-H} \text{ 対応}) \quad (82)$$

となる。ここで, 荷電粒子が負の電荷をもった電子を考えているので, それぞれの磁気モーメントベクトルの向きは, それぞれの角運動量ベクトル \mathbf{L} および \mathbf{S} の向きと逆であることを忘れてはならない。なお, 磁気モーメントと角運動量の大きさの比, つまり, 式(81)では

¹ 正確な数値は2.00231930436153であり, これを「自由電子の Landé g 因子」と呼ぶ。

$|\mu_L|/\hbar\sqrt{L(L+1)}$, 式(82)では $|\mu_S|/\hbar\sqrt{S(S+1)}$ を磁気回転比と呼ぶ¹。したがって、電子のスピンの磁気回転比は軌道の磁気回転比の2倍ということになる。

ここまでは $S=0$ かつ $L\neq 0$ あるいは $S\neq 0$ かつ $L=0$ の場合を対象として議論してきたが、完全な一般論を展開するためには $L\neq 0$ かつ $S\neq 0$ の場合の g 値を決定しておく必要がある。原子の全角運動量ベクトル \mathbf{J} は \mathbf{L} と \mathbf{S} のベクトル和から、

$$\mathbf{J} = \mathbf{L} + \mathbf{S} \quad (83)$$

で作られる(図6)。また、大きさに関しても当然ながら、

$$|\mathbf{J}| = |\mathbf{L}| \cos(\mathbf{L}, \mathbf{J}) + |\mathbf{S}| \cos(\mathbf{S}, \mathbf{J}) \quad (84)$$

が成立する。ここで、 $\cos(\mathbf{A}, \mathbf{B})$ はベクトル \mathbf{A} と \mathbf{B} の方向余弦(ベクトル \mathbf{A} と \mathbf{B} がなす角の \cos)を表している。ところが、磁気モーメントベクトル $\boldsymbol{\mu}$ に関しては、軌道角運動量(\mathbf{L})とスピン角運動量(\mathbf{S})の磁気回転比が異なる(スピンの方が2倍大きい)ために、3つの磁気モーメントベクトル $\boldsymbol{\mu}$, $\boldsymbol{\mu}_L$, $\boldsymbol{\mu}_S$ が作る3角形は \mathbf{L} , \mathbf{S} , \mathbf{J} が作る3角形と相似ではない。したがって、全磁気モーメント $\boldsymbol{\mu}$ は \mathbf{J} の方向を向かず、 \mathbf{J} のまわりを \mathbf{L} , \mathbf{S} が歳差運動しているのに合わせて($\boldsymbol{\mu}$ も) \mathbf{J} のまわりを歳差運動することになる(図6)。その結果、磁気モーメント $\boldsymbol{\mu}$, $\boldsymbol{\mu}_L$, $\boldsymbol{\mu}_S$ 間には、 \mathbf{L} , \mathbf{S} , \mathbf{J} の関係[式(83)]と類似の

$$\boldsymbol{\mu} = \boldsymbol{\mu}_L + \boldsymbol{\mu}_S \quad (85)$$

は成立するが、大きさについて、

$$|\boldsymbol{\mu}| = |\boldsymbol{\mu}_L| \cos(\mathbf{L}, \mathbf{J}) + |\boldsymbol{\mu}_S| \cos(\mathbf{S}, \mathbf{J}) \quad (86)$$

は成立しないことになる(これは非常に重要な点である)。磁場と相互作用するのはもちろん全磁気モーメント $\boldsymbol{\mu}$ であるが、通常、 $\boldsymbol{\mu}$ の \mathbf{J} まわりの歳差運動は、磁場まわりの歳差運動(Larmor 歳差運動)よりずっと速いので、磁場と磁気モーメントの相互作用を考える際は、磁場と相互作用する平均的磁気モーメントとして $[\mathbf{J}$ まわりの歳差運動で平均を取った意味の] $\boldsymbol{\mu}$ の \mathbf{J} 方向の成分ベクトル $\boldsymbol{\mu}_J$ に注目し、 $\boldsymbol{\mu}_J$ と磁場の相互作用($-\boldsymbol{\mu}_J \cdot \mathbf{H}$)を考えればよい。 $|\boldsymbol{\mu}|$ とは違い、 $|\boldsymbol{\mu}_J|$ については、

$$|\boldsymbol{\mu}_J| = |\boldsymbol{\mu}_L| \cos(\mathbf{L}, \mathbf{J}) + |\boldsymbol{\mu}_S| \cos(\mathbf{S}, \mathbf{J}) \quad (87)$$

が成り立つ。 $\boldsymbol{\mu}_J$ と磁場の相互作用($-\boldsymbol{\mu}_J \cdot \mathbf{H}$)は、

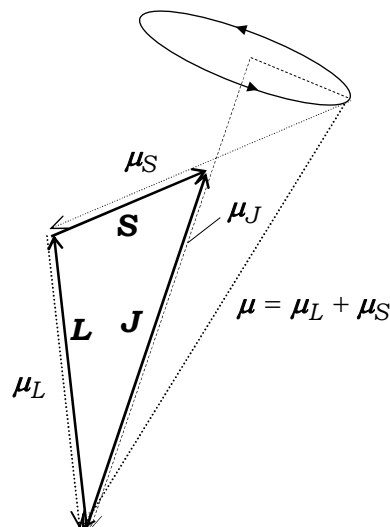


図6. 電子の軌道角運動量およびスピン角運動量にもとづく磁気モーメント

(G. Herzberg 著, 堀 建夫 訳「原子スペクトルと原子構造」, 丸善, 1964年, 第2章第3節, p.111, 図47より許諾を得て改変。)

¹ 磁気モーメント(磁気)と角運動量(回転)の比という意味である。

$$-\boldsymbol{\mu}_J \cdot \mathbf{H} = -|\boldsymbol{\mu}_J| H \cos \theta = -\mu_H H \quad (88)$$

となる(ここで, $\cos \theta$ は $\boldsymbol{\mu}_J$ と磁場 \mathbf{H} のなす角, μ_H は $\boldsymbol{\mu}_J$ の磁場方向成分の大きさ¹⁾). 重要な物理量は μ_H であるから, 以下では, 物理的な描像をとらえやすいように, z 軸ではなく磁場の方向を中心に記述する。相互作用の結果それぞれの M_H 準位がもつエネルギーは

$$E = E_0 + gh\nu_0 M_H \quad (89)$$

と表され[式(80)], この式は

$$E = E_0 + g \frac{\mu_0 e}{2m} \hbar M_H H \quad (90)$$

と変形でき, 右辺第2項が $-\mu_H H$ に相当していることから, μ_H として

$$\mu_H = -g \frac{\mu_0 e}{2m} \hbar M_H \quad (91)$$

を得る。なお, 式中の M_H は \mathbf{J} の磁場方向の射影成分の量子数であり, M_H は,

$$M_H = -J, -J+1, \dots, J-1, J \quad (92)$$

の $2J+1$ 個の値をとる。 M_H が正の値のとき μ_H は負の値となるが, これは角運動量 \mathbf{J} の磁場方向の成分が磁場と同じ方向を向いているとき, $\boldsymbol{\mu}_J$ の磁場方向の成分が磁場と反対の方向を向いていることを意味する。これまでの議論と同様に, 磁気モーメント $\boldsymbol{\mu}_J$ の磁場方向まわりの歳差運動の周波数は $g\nu_0$ に等しく, 分裂準位間の遷移エネルギーは $gh\nu_0$ となる。式(74)が式(91)に対応し, (77)が式(90)に対応していることにもとづいて, 式(68)に対応する $|\boldsymbol{\mu}_J|$ を

$$|\boldsymbol{\mu}_J| = g \frac{\mu_0 e}{2m} \hbar \sqrt{J(J+1)} \quad (93)$$

と表すことができる。ベクトル $\mathbf{J}, \mathbf{L}, \mathbf{S}$ で形成された3角形から余弦定理によって得られる関係式

$$\cos(\mathbf{L}, \mathbf{J}) = \frac{J(J+1) + L(L+1) - S(S+1)}{2\sqrt{J(J+1)}\sqrt{L(L+1)}} \quad (94)$$

$$\cos(\mathbf{S}, \mathbf{J}) = \frac{J(J+1) + S(S+1) - L(L+1)}{2\sqrt{J(J+1)}\sqrt{S(S+1)}} \quad (95)$$

と式(81), (82)を式(87)に代入すると,

$$|\boldsymbol{\mu}_J| = |\boldsymbol{\mu}_L| \cos(\mathbf{L}, \mathbf{J}) + |\boldsymbol{\mu}_S| \cos(\mathbf{S}, \mathbf{J}) \quad (96)-1$$

¹ §1でも述べたが, μ_H は正・負値をとるスカラー量である。

$$= \frac{\mu_0 e}{2m} \hbar \sqrt{L(L+1)} \frac{J(J+1) + L(L+1) - S(S+1)}{2\sqrt{J(J+1)}\sqrt{L(L+1)}} \quad (96)-2$$

$$+ \frac{\mu_0 e}{m} \hbar \sqrt{S(S+1)} \frac{J(J+1) + S(S+1) - L(L+1)}{2\sqrt{J(J+1)}\sqrt{S(S+1)}}$$

$$= \frac{\mu_0 e}{2m} \hbar \left[\frac{J(J+1) + L(L+1) - S(S+1)}{2\sqrt{J(J+1)}} + \frac{2[J(J+1) + S(S+1) - L(L+1)]}{2\sqrt{J(J+1)}} \right] \quad (96)-3$$

$$= \frac{\mu_0 e}{2m} \hbar \sqrt{J(J+1)} \left[\frac{J(J+1) + L(L+1) - S(S+1)}{2J(J+1)} + \frac{2[J(J+1) + S(S+1) - L(L+1)]}{2J(J+1)} \right] \quad (96)-4$$

$$= \frac{\mu_0 e}{2m} \hbar \sqrt{J(J+1)} \left[\frac{J(J+1) + L(L+1) - S(S+1) + 2[J(J+1) + S(S+1) - L(L+1)]}{2J(J+1)} \right] \quad (96)-5$$

$$= \frac{\mu_0 e}{2m} \hbar \sqrt{J(J+1)} \left[\frac{3J(J+1) - L(L+1) + S(S+1)}{2J(J+1)} \right] \quad (96)-6$$

$$= \frac{\mu_0 e}{2m} \hbar \sqrt{J(J+1)} \left[\frac{3}{2} + \frac{S(S+1) - L(L+1)}{2J(J+1)} \right] \quad (96)-7$$

となる。式(96)-7と式(93)が等しいことより、

$$g = \frac{3}{2} + \frac{S(S+1) - L(L+1)}{2J(J+1)} \quad (97)$$

を得る。これが、「Landé の g 公式」と呼ばれるものである。 g 値は一般に1でも2でもない有理数であり。特に、 $S=0$ (つまり、 $J=L$)の場合は $g=1$ となり、 $L=0$ (つまり、 $J=S$)の場合は $g=2$ となるから、これまで見てきた特別な場合もすべて包含している。

$^2P_{1/2}$ 状態($L=1$, $S=1/2$, $J=1/2$)の g 値を計算すると $2/3$ となるから、この状態も磁場による Zeeman 分裂を示すことが予想され、実験で観測される。このとき、 $J=1/2$ は \mathbf{L} と \mathbf{S} が逆向きにベクトル和されて形成されると考え、 \mathbf{L} , \mathbf{S} , \mathbf{J} ベクトルの大きさを(前期量子論的に)誤って $\hbar L$, $\hbar S$, $\hbar J$ としてしまうと、 $L=1$ にもとづく磁気モーメントと(磁気回転比が軌道の2倍の) $S=1/2$ にもとづく磁気モーメントが逆向きで同じ大きさになり、全体として磁気モーメント $\boldsymbol{\mu}$ が生じないという結論になってしまう(磁気モーメント $\boldsymbol{\mu}$ が生じなければ Zeemann 分裂は示さない)。この考えが誤っているのは、 \mathbf{L} , \mathbf{S} , \mathbf{J} ベクトルが一直線上にあると考えてしまっている点である。それぞれのベクトルの大きさは $\hbar L$, $\hbar S$, $\hbar J$ ではなく、

$\hbar\sqrt{L(L+1)}$, $\hbar\sqrt{S(S+1)}$, $\hbar\sqrt{J(J+1)}$ であり, \mathbf{L} , \mathbf{S} , \mathbf{J} ベクトルは三角形を形成しているから, $\boldsymbol{\mu}_L$ と $\boldsymbol{\mu}_S$ も一直線上にはなく, 全磁気モーメント $\boldsymbol{\mu}$ はゼロではない。また, $\boldsymbol{\mu}$ は \mathbf{J} に沿う方向に向いていない(同方向でも逆方向でもない)ので, $\boldsymbol{\mu}$ が \mathbf{J} を軸にして歳差運動し, 結果的に磁場との相互作用で決定的な役割を演じるゼロでない $\boldsymbol{\mu}_J$ が存在することになる。Herzberg の言葉を借りれば, 「このような, 分子や原子の磁気的な現象を完全に, かつ定量的に取り扱うことができるという事実は, 量子力学の誠に偉大な成果の一つ」なのである。

なお, 上述の解説では式(97)を $|\boldsymbol{\mu}_J|$ を用いて導いたが, 以下のように, $\boldsymbol{\mu}_J$ を用いて導くこともできる。 $\boldsymbol{\mu}_J$ は次式で表すことができる。

$$\boldsymbol{\mu}_J = (\boldsymbol{\mu}_L \cdot \mathbf{e}_J)\mathbf{e}_J + (\boldsymbol{\mu}_S \cdot \mathbf{e}_J)\mathbf{e}_J \quad (98)$$

ここで, \mathbf{e}_J は全角運動量 \mathbf{J} の向きの単位ベクトルである。式(98)を変形すると,

$$\boldsymbol{\mu}_J = [(\boldsymbol{\mu}_L + \boldsymbol{\mu}_S) \cdot \mathbf{e}_J]\mathbf{e}_J \quad (99)-1$$

$$= \left[(\boldsymbol{\mu}_L + \boldsymbol{\mu}_S) \cdot \frac{\mathbf{J}}{|\mathbf{J}|} \right] \frac{\mathbf{J}}{|\mathbf{J}|} \quad (99)-2$$

$$= -\frac{\mu_0 e}{2m} [(\mathbf{L} + 2\mathbf{S}) \cdot \mathbf{J}] \frac{\mathbf{J}}{|\mathbf{J}|^2} \quad (99)-3$$

$$= -\frac{\mu_0 e}{2m} [(\mathbf{L} + 2\mathbf{S}) \cdot (\mathbf{L} + \mathbf{S})] \frac{\mathbf{J}}{|\mathbf{J}|^2} \quad (99)-4$$

ここで, 式(99)-4の[]の中を計算すると,

$$(\mathbf{L} + 2\mathbf{S}) \cdot (\mathbf{L} + \mathbf{S}) = |\mathbf{L}|^2 + 2|\mathbf{S}|^2 + 3\mathbf{L} \cdot \mathbf{S} \quad (100)$$

となる。また,

$$|\mathbf{J}|^2 = \mathbf{J} \cdot \mathbf{J} = (\mathbf{L} + \mathbf{S}) \cdot (\mathbf{L} + \mathbf{S}) = |\mathbf{L}|^2 + |\mathbf{S}|^2 + 2\mathbf{L} \cdot \mathbf{S} \quad (101)$$

より得られる

$$\mathbf{L} \cdot \mathbf{S} = \frac{|\mathbf{J}|^2 - |\mathbf{L}|^2 - |\mathbf{S}|^2}{2} \quad (102)$$

を, 式(100)に代入すると

$$(\mathbf{L} + 2\mathbf{S}) \cdot (\mathbf{L} + \mathbf{S}) = |\mathbf{L}|^2 + 2|\mathbf{S}|^2 + \frac{3(|\mathbf{J}|^2 - |\mathbf{L}|^2 - |\mathbf{S}|^2)}{2} \quad (103)-1$$

$$= \frac{3|\mathbf{J}|^2 + |\mathbf{S}|^2 - |\mathbf{L}|^2}{2} \quad (103)-2$$

となるから、式(103)-2を式(99)-4に代入して、

$$\mu_J = -\frac{\mu_0 e}{2m} \left[\frac{3|\mathbf{J}|^2 + |\mathbf{S}|^2 - |\mathbf{L}|^2}{2|\mathbf{J}|^2} \right] \mathbf{J} \quad (104)$$

を得る。式(104)の両辺の大きさは

$$|\mu_J| = \frac{\mu_0 e}{2m} \left[\frac{3|\mathbf{J}|^2 + |\mathbf{S}|^2 - |\mathbf{L}|^2}{2|\mathbf{J}|^2} \right] \hbar \sqrt{J(J+1)} \quad (105)$$

となるが、式(105)は式(93)に等しいから、式(105)の[]の部分に g 因子に相当する。したがって、

$$g = \frac{3|\mathbf{J}|^2 + |\mathbf{S}|^2 - |\mathbf{L}|^2}{2|\mathbf{J}|^2} \quad (106)-1$$

$$= \frac{3J(J+1) + S(S+1) - L(L+1)}{2J(J+1)} \quad (106)-2$$

$$= \frac{3}{2} + \frac{S(S+1) - L(L+1)}{2J(J+1)} \quad (106)-3$$

が得られる。

付録1. 2つの磁荷が作る磁位(式(18))の別導出および別表記法

式(9)から式(18)に至る過程を(中身は同じであるが“第2余弦”などとは言わないで)少しエレガントな式表現で示してみよう。

図1の r_1 , r_2 をベクトルとして表現すると,

$$\mathbf{r}_1 = \mathbf{r} + \frac{\mathbf{l}}{2} \quad \text{および} \quad \mathbf{r}_2 = \mathbf{r} - \frac{\mathbf{l}}{2} \quad (107)$$

となる。これらのベクトルの大きさの逆数は,

$$\left| \mathbf{r} \pm \frac{\mathbf{l}}{2} \right|^{-1} = \left[r^2 + \left(\frac{l}{2} \right)^2 \pm (\mathbf{r} \cdot \mathbf{l}) \right]^{-1/2} = \frac{1}{r} \left[1 + \left(\frac{l}{2r} \right)^2 \pm \frac{(\mathbf{r} \cdot \mathbf{l})}{r^2} \right]^{-1/2} \quad (108)$$

であり, 式(108)に式(13)に示した近似

$$(1+x)^{-1/2} \cong 1 - \frac{1}{2}x \quad (x \ll 1) \quad (109)$$

を適用すると,

$$\left| \mathbf{r} \pm \frac{\mathbf{l}}{2} \right|^{-1} \cong \frac{1}{r} \left[1 - \frac{1}{2} \left(\frac{l}{2r} \right)^2 \mp \frac{(\mathbf{r} \cdot \mathbf{l})}{2r^2} \right] \quad (110)$$

となる(上符号が r_1 , 下符号が r_2 に対応する)。式(110)を式(9)に代入すると,

$$U(\mathbf{r}) = \frac{q_m}{4\pi\mu_0} \frac{(\mathbf{r} \cdot \mathbf{l})}{r^3} \quad (111)$$

となり, $\boldsymbol{\mu} = q_m \mathbf{l}$ であるから,

$$U(\mathbf{r}) = \frac{1}{4\pi\mu_0} \frac{\mathbf{r} \cdot \boldsymbol{\mu}}{r^3} = \frac{1}{4\pi\mu_0} \frac{\boldsymbol{\mu} \cdot \mathbf{r}}{r^3} \quad (112)$$

として式(18)が得られる。成書によっては, $U(\mathbf{r})$ を

$$U(\mathbf{r}) = -\frac{1}{4\pi\mu_0} \boldsymbol{\mu} \cdot \nabla \left(\frac{1}{r} \right) \quad (113)$$

と書いているものもある。

$$\nabla \left(\frac{1}{r} \right) = -\frac{\mathbf{e}_r}{r^2} = -\frac{\mathbf{r}}{r^3} \quad (114)$$

であるから, 式(113)も式(112)と同じ式である。

付録2. 円電流が作る磁気モーメント(式(38))の導出(その3)

式(38)を導出する際に、磁荷が作る磁場(式(25))と円電流が作る磁場(式(33))を等しくおいて磁気モーメントを決定したが、(磁場ではなく)磁位から決定することもできる。

円電流が作る磁場(の大きさ)は式(30)で与えられるが、ベクトル表記するためには向きを示す(単位)ベクトルを付ける必要がある。円環面に垂直な単位ベクトル(電流の向きに右ねじを回したときにねじが進む方向を向く)を \mathbf{e}_z とすると、

$$\mathbf{H}(\mathbf{r}) = \frac{Ia^2}{2r^3} \mathbf{e}_z \quad (115)$$

と表される。磁場と磁位の関係は $\mathbf{H}(\mathbf{r}) = -\nabla U(\mathbf{r})$ であるから、磁場から磁位を得るには、次式のように、磁場を \mathbf{r} で積分すればよい。

$$U(\mathbf{r}) = -\int_{\mathbf{r}_0}^{\mathbf{r}} \mathbf{H}(\mathbf{r}) \cdot d\mathbf{r} \quad (116)$$

ここで、 \mathbf{r}_0 は磁位の基準点であり、磁場がゼロになる地点(いまの場合、 $\mathbf{r}_0 = \infty$)にとる。式(115)を式(116)に代入して、

$$U(\mathbf{r}) = -\int_{\mathbf{r}_0}^{\mathbf{r}} \frac{Ia^2}{2r^3} \mathbf{e}_z \cdot d\mathbf{r} = -\frac{Ia^2}{2} \mathbf{e}_z \cdot \int_{\mathbf{r}_0}^{\mathbf{r}} \frac{1}{r^3} d\mathbf{r} \quad (117)$$

を得る。積分部分は、

$$\int_{\mathbf{r}_0}^{\mathbf{r}} \frac{1}{r^3} d\mathbf{r} = \int_{\infty}^r \frac{dr}{r^3} \mathbf{e}_r = -\frac{1}{2} \left[\frac{1}{r^2} \right]_{\infty}^r \mathbf{e}_r = -\frac{1}{2r^2} \mathbf{e}_r = -\frac{\mathbf{r}}{2r^3} \quad (118)$$

となるから、

$$U(\mathbf{r}) = \left(-\frac{Ia^2}{2} \mathbf{e}_z \right) \cdot \left(-\frac{\mathbf{r}}{2r^3} \right) = \frac{Ia^2}{4r^3} \mathbf{e}_z \cdot \mathbf{r} \quad (119)$$

が得られる。これが式(18)の磁位

$$U(\mathbf{r}) \cong \frac{1}{4\pi\mu_0} \frac{\boldsymbol{\mu} \cdot \mathbf{r}}{r^3} \quad (120)$$

と等しいことから、

$$\boldsymbol{\mu} = \mu_0 I \pi a^2 \mathbf{e}_z = \mu_0 I \mathbf{S} \quad (121)$$

が得られ、式(38)と完全に一致する。

付録3. 円電流が作る磁気モーメント(式(38))の導出(その4)

§2で示した，円電流にかかるトルクを与える式(47)の被積分関数のベクトル積の順番を変えてみる。ただし，ベクトル積は計算の順番によって結果が異なるので， $\mathbf{A} \times (\mathbf{B} \times \mathbf{C})$ と $(\mathbf{A} \times \mathbf{B}) \times \mathbf{C}$ は同じ結果にならず

$$(\mathbf{A} \times \mathbf{B}) \times \mathbf{C} = (\mathbf{A} \cdot \mathbf{C})\mathbf{B} - (\mathbf{B} \cdot \mathbf{C})\mathbf{A} \quad (122)$$

となる。したがって，

$$\mu_0 I \int (\mathbf{r} \times d\mathbf{s}) \times \mathbf{H} \quad (123)$$

は計算しようとしているトルク \mathbf{N} にはならない。それでも，試しに計算してみることにする。

$$(\mathbf{r} \times d\mathbf{s}) \times \mathbf{H} = (\mathbf{r} \cdot \mathbf{H})d\mathbf{s} - (d\mathbf{s} \cdot \mathbf{H})\mathbf{r} \quad (124)$$

となり，右辺第1項はすでに式(56)で得られているから，右辺第2項を計算する。式(48)，(52)より，

$$d\mathbf{s} \cdot \mathbf{H} = -rH d\phi \sin \theta \sin \phi \quad (125)$$

であるから，

$$(d\mathbf{s} \cdot \mathbf{H})\mathbf{r} = -r^2 H d\phi \sin \theta \sin \phi (\cos \phi, \sin \phi, 0) \quad (126)-1$$

$$= r^2 H d\phi (-\sin \theta \sin \phi \cos \phi, -\sin \theta \sin^2 \phi, 0) \quad (126)-2$$

を得る。式(56)-2と式(126)-2を式(124)に代入して，

$$(\mathbf{r} \times d\mathbf{s}) \times \mathbf{H} = r^2 H d\phi [(-\sin \theta \sin \phi \cos \phi, \sin \theta \cos^2 \phi, 0) \quad (127)-1$$

$$- (-\sin \theta \sin \phi \cos \phi, -\sin \theta \sin^2 \phi, 0)]$$

$$= r^2 H d\phi (0, \sin \theta, 0) \quad (127)-2$$

となるから，これを $\phi = 0 \sim 2\pi$ で積分して式(123)に代入すると，

$$\mu_0 I \int (\mathbf{r} \times d\mathbf{s}) \times \mathbf{H} = 2\pi \mu_0 I r^2 H \sin \theta \mathbf{e}_y \quad (128)$$

が得られる。トルク \mathbf{N} とは異なることを承知でとりあえず計算してみたが，式(128)を式(59)のトルクと比較すると，式(128)はトルクのちょうど2倍の大きさになっていることがわかる。したがって，次式が成立する。

$$\mathbf{N} = \mu_0 I \int \mathbf{r} \times (\mathbf{ds} \times \mathbf{H}) = \frac{\mu_0 I}{2} \int (\mathbf{r} \times \mathbf{ds}) \times \mathbf{H} \quad (129)$$

ここで、第3式の積分において、磁場 \mathbf{H} は \mathbf{ds} に関する積分には依存しないから¹,

$$\frac{\mu_0 I}{2} \int \mathbf{r} \times \mathbf{ds} \times \mathbf{H} \quad (130)$$

と書き換えてもよい。この積分部分は

$$\int \mathbf{r} \times \mathbf{ds} = \int_0^{2\pi} r^2 d\phi \mathbf{e}_z = 2\pi r^2 \mathbf{e}_z \quad (131)$$

であるから、式(130)は

$$\frac{\mu_0 I}{2} \int \mathbf{r} \times \mathbf{ds} \times \mathbf{H} = (\mu_0 I \pi r^2 \mathbf{e}_z) \times \mathbf{H} \quad (132)$$

となる。式(129)に示したように、これがトルク $\mathbf{N} = \boldsymbol{\mu} \times \mathbf{H}$ に等しいから、

$$\boldsymbol{\mu} = \mu_0 I \pi r^2 \mathbf{e}_z = \mu_0 I S \mathbf{e}_z = \mu_0 I \mathbf{S} \quad (133)$$

が得られ、式(38)に一致する。

¹ 積分変数は ϕ であるが、 \mathbf{H} は ϕ に依存しない。

付録4. 磁気モーメントの大きさ表記

データベースに記載された磁気モーメントの大きさを具体的に見てみよう。2010年の NIST データベース¹には、電子の磁気モーメント μ_e が、

$$\mu_e = 9.28476430 \times 10^{-24} \text{ J T}^{-1} \quad (134)$$

と記されている(単位から見て $\mathbf{E}-\mathbf{B}$ 対応の数値である)。これは電子スピン由来の磁気モーメントであるから式(82)に対応しているが、式(82)は $\mathbf{E}-\mathbf{H}$ 対応の式であるから $\mathbf{E}-\mathbf{B}$ 対応の式に書き換えると、

$$\mu_e = \frac{e}{m} \hbar \sqrt{S(S+1)} \quad (135)$$

となる。 $\mathbf{E}-\mathbf{B}$ 対応での Bohr 磁子 μ_B を与える式は式(71)の

$$\mu_B = \frac{e}{2m} \hbar \quad (136)$$

であるから、電子スピンの場合、 g 因子が2であることを考慮すると、

$$\mu_e = 2\mu_B \sqrt{S(S+1)} \quad (137)$$

と表すことができる。式(71)より、

$$\mu_B = \frac{e}{2m} \hbar = 9.27400968 \times 10^{-24} \text{ J T}^{-1} \quad (138)$$

であり²、電子1個の場合は $S = 1/2$ であるから、式(137)に数値を代入して電子の磁気モーメントの大きさを計算すると、

$$\mu_e = 2(9.27400968 \times 10^{-24} \text{ J T}^{-1}) \sqrt{\frac{1}{2} \times \frac{3}{2}} \quad (139)-1$$

$$= 1.60630560 \times 10^{-23} \text{ J T}^{-1} \quad (139)-2$$

となる。しかし、この値は、先に式(134)で示したものとまったく異なっている。式(137)は g 因子を2としているが、これを、より正確な値2.00231930436153に変えても式(139)-2の値が式(134)の値と一致しないので、大きな数値の食い違いは g 因子の精度の問題ではない。§5で少し述べたように、「磁気モーメントの大きさ」は式(137)のように角運動量そのものの大きさに対応する $\sqrt{S(S+1)}$ ではなく、空間量子化された際の射影成分の大きさ M_S の最大値、

¹ The NIST Reference on Constants, Units, and Uncertainty (Latest (2010) values of the constants).
<http://physics.nist.gov/cuu/Constants/index.html>

² これも2010年の NIST データベースの値である。

つまり S で表すことになっているから、式(137)の代わりに

$$\mu_e = 2\mu_B S \quad (140)$$

とする必要がある。これを計算してみると

$$\mu_e = 2(9.27400968 \times 10^{-24} \text{ J T}^{-1}) \times \frac{1}{2} \quad (141)-1$$

$$= 9.27400968 \times 10^{-24} \text{ J T}^{-1} \quad (141)-2$$

となり、式(134)の値に非常に近くなっている。さらに g 因子を正確な値に替えると、

$$\mu_e = (2.00231930436153)(9.27400968 \times 10^{-24} \text{ J T}^{-1}) \times \frac{1}{2} \quad (142)-1$$

$$= 9.28476430 \times 10^{-24} \text{ J T}^{-1} \quad (142)-2$$

が得られ、完璧に一致する。「電子の磁気モーメントの大きさは Bohr 磁子にほぼ等しい」という表現は、式(140)の意味での表現であり、実際の磁気モーメントの大きさはそれよりも約 $\sqrt{3}$ 倍の大きさであることになる。

陽子(プロトン)の磁気モーメントについても確認しておこう。陽子の磁気モーメント μ_p はデータベースによると、

$$\mu_p = 1.410606743 \times 10^{-26} \text{ J T}^{-1} \quad (143)$$

である(これも単位から見て $\mathbf{E}-\mathbf{B}$ 対応の数値である)。核スピン角運動量を \mathbf{I} とすると、その大きさは核スピン量子数 I により $\hbar\sqrt{I(I+1)}$ で与えられるから、式(5)より、 $\mathbf{E}-\mathbf{B}$ 対応での核磁気モーメント μ_p は

$$\mu_p = \frac{e}{2m_p} \hbar\sqrt{I(I+1)} \quad (144)$$

の形になる (m_p は陽子の質量)。正確には g 因子を付ける必要があるので、 g 因子を g_N で表すと

$$\mu_p = g_N \frac{e}{2m_p} \hbar\sqrt{I(I+1)} \quad (145)$$

となる。式中の

$$\frac{e\hbar}{2m_p} \quad (146)$$

の部分は、電子の「Bohr 磁子」の質量部分が陽子の質量に置き換わったもので、「核磁子」

(μ_N)と呼ばれる。データベースによると、

$$\mu_N = 5.05078353 \times 10^{-27} \text{ J T}^{-1} \quad (147)$$

という大きさである。したがって、核磁子を用いて陽子の磁気モーメントを表すと、

$$\mu_p = g_N \mu_N \sqrt{I(I+1)} \quad (148)$$

となる。核の磁気モーメントの g 因子を与える一般式はなく、データベースによると

$$g_N = 5.585694713 \quad (149)$$

となっている。陽子の核スピン量子数は $I = 1/2$ であるから、式(148)に諸量を代入すると

$$\mu_p = (5.585694713)(5.05078353 \times 10^{-27} \text{ J T}^{-1}) \sqrt{\frac{1}{2} \times \frac{3}{2}} \quad (150)-1$$

$$= 2.44324255 \times 10^{-24} \text{ J T}^{-1} \quad (150)-2$$

となるが、式(143)に示した値とまったく異なっている。ここでもやはり、式(148)ではなく、磁気モーメントのもとになる角運動量の空間軸射影成分の最大値 I を用いた形

$$\mu_p = g_N \mu_N I \quad (151)$$

と表し、 $I = 1/2$ を代入すると、

$$\mu_p = (5.585694713)(5.05078353 \times 10^{-27} \text{ J T}^{-1}) \times \frac{1}{2} \quad (152)-1$$

$$= 1.410606743 \times 10^{-26} \text{ J T}^{-1} \quad (152)-2$$

となり、式(143)の値に完璧に一致する。

最後に、核スピン量子数が電子や陽子と異なる重水素核の場合を見ておこう。重水素核の諸量は、

$$\mu_D = 0.433073489 \times 10^{-26} \text{ J T}^{-1} \quad (153)$$

$$g_N = 0.8574382308 \quad (154)$$

であるが、式(148)型を用いると、核スピン量子数 $I = 1$ より、

$$\mu_D = (0.8574382308)(5.05078353 \times 10^{-27} \text{ J T}^{-1}) \sqrt{1 \times 2} \quad (155)-1$$

$$= 6.12458402 \times 10^{-26} \text{ J T}^{-1} \quad (155)-2$$

となり、式(153)と異なるが、式(151)型を使うと、

$$\mu_D = (0.8574382308)(5.05078353 \times 10^{-27} \text{ J T}^{-1})(1) \quad (156)-1$$

$$= 0.433073489 \times 10^{-26} \text{ J T}^{-1} \quad (156)-2$$

が得られ、データベースの値に完全に一致する。

最後に

本書では、磁気モーメントの議論を **E-H** 対応を中心に記述しましたが、拙書「歳差運動の物理学」では磁気モーメントの歳差運動を **E-B** 対応で記述しています。一貫性がないという批判もあるかと思いますが、同じ現象を異なる対応で書かれた解説を読むことで、電場-磁場の対応の意味が理解しやすくなると考えた結果ですので御理解ください。

磁気モーメントと g 値

1998年 10月 16日 初版第1刷
1998年 11月 21日 第2版第2刷
2008年 2月 2日 第3版第5刷
2019年 1月 6日 第4版第7刷
2021年 11月 14日 第5版第9刷

著者 山崎 勝義
発行 漁火書店

検印 

印刷 ブルーコピー
製本 ホッチキス
