

対象の理解支援を目的とする ITS における説明機能の高度化に関する 検討——説明機能のためのモデル：EXSEL の提案——

正員 柏原 昭博[†] 正員 平島 宗[†]
正員 中村 祐一^{††} 正員 豊田 順一[†]

Providing Advanced Explanation Capability in ITS for Object
Understanding Support——Explanation Structure Model: EXSEL——

Akihiro KASHIHARA[†], Tsukasa HIRASHIMA[†], Yuichi NAKAMURA^{††}
and Jun'ichi TOYODA[†], *Members*

あらまし 本論文では、人間によって設計された電気回路などの対象の理解支援を取り上げ、ITS における説明による教育的支援の高度化について検討する。一般に、一つの対象はさまざまに説明することができる。その対象の理解を説明によって教育的に支援する場合、対象領域内で設定されるいくつかの支援目的に応じてさまざまな説明を使い分ける機能が、支援の高度化に重要である。このような機能を有する ITS を設計・開発するためには、(1)支援目的に基づく説明の整理、(2)整理した説明を可能とする説明機能の開発、を行うことが必要である。本論文では、電気回路のように構造、振舞い、機能(目的)の三つのレベルでとらえることができる対象を題材として、対象モデルおよび視点の概念を導入し、支援目的である対象理解を定式化することによって対象に関する説明を整理する。また、整理した説明を可能とする説明機能のためのモデル、EXSEL (EXplanation Structure model) を提案する。EXSEL は、説明の資源となる説明構造を生成するモデルであり、ITS に用いることを前提として設計されている。EXSEL に対して学生の理解状態などを考慮した運用機構を付与することによって、説明による高度な教育的支援を可能とする ITS を構築することができる。

1. まえがき

ITS (Intelligent Tutoring System) の研究目的は、学生に対する高度な教育的支援を計算機上で実現することにある⁽¹⁾。教育的支援の方法には、①問題解決過程における助言や誤りの指摘、②問題解決の繰返し、③対象物に関する説明、④対象物を操作するための仮想的な実験環境の提供、などがある。これまでの ITS 研究では、特に問題解決能力、学生モデルを検討することによって、①、②による教育的支援の高度化を試みている^{(2)~(4)}。しかしながら、現在の教育の場では、対象物の理解を扱う領域などにおいて、①、②だけな

く③を重視した教育が行われている。従って、③による教育的支援を ITS で実現することは重要であると考えられる。そこで、本論文では対象の理解を取り上げて、説明による教育的支援の高度化について検討する。ここで、対象とは電気回路やプログラムなどの人間によって設計された対象物を指す。

一般に、電気回路などの対象は定量的に、あるいは定性的に説明することができる。また、一つの対象は定量的には一意に説明されるが、定性的にはさまざまに説明することができる。対象の理解支援を目的とする従来の ITS では、対象そのものを理解する能力の向上や、対象の操作手続きの獲得を主たる支援目的として、これらの説明を用いた教育的支援が行われている。特に、対象の定性的な理解に対する支援が重視されているため、定性推論などによる定性的な説明が中心的に用いられている^{(5),(6)}。しかしながら、一つの対象に対する定性的な説明が一意に扱われている場合が多い。

[†] 大阪大学産業科学研究所, 茨木市
The Institute of Scientific and Industrial Research, Osaka University, Ibaraki-shi, 567 Japan

^{††} 日本アイ・ビー・エム株式会社東京基礎研究所, 東京都
IBM Research, Tokyo Research Laboratory, IBM Japan, Tokyo, 102 Japan

人間の教師による教育的支援を考えると、一つの対象を定性的に説明する場合、対象領域内で設定されるいくつかの具体的な支援目的に応じてさまざまな説明を使い分け、また学生の理解状態や教育状況を考慮して適切な説明を学生に与えることができると考えられる。このような一つの対象に対する説明の使い分けは、説明による教育的支援の高度化を行う上で最も重要な課題の一つであると言える。

説明の使い分けによる高度な教育的支援を ITS で実現するためには、(1)対象領域内で設定されるいくつかの支援目的に基づく説明の整理、(2)整理した説明を生成するための説明機能、(3)学生の理解状態などを考慮した説明機能の運用機構、が必要になると考えられる。本論文では、このような考え方にに基づき、電気回路などのように構造、振舞い、機能(目的)の三つのレベルでとらえることができる対象を題材として、対象そのものの理解を支援する観点から、特に(1)、(2)について検討する。また、本論文では、説明は定性的な説明を指すものとする。

対象の理解を支援する従来の ITS において、対象に対するさまざまな説明が十分に使い分けられていないのは、支援目的を大まかにとらえすぎているためであり、また対象に関する説明を使い分けなくても、説明を可能とするよい学習環境を提供すれば支援目的のある程度達成できることを前提としているためであると考えられる⁷⁾。従って、(1)を行うためには、これまで大まかにとらえていた支援目的を詳細に分析して、より具体的な支援目的を設定する必要がある。このため

には、対象の理解に対する考察を深め、どのような理解が考えられるかを分類することが不可欠となる。本論文では、新たに対象モデル、および視点の概念を導入して、構造、振舞い、機能の三つのレベルでとらえることができる対象に対する対象理解を定式化する。更に、その定式化に基づき分類された各対象理解を支援目的として説明を整理する。

また、本論文では整理した説明を計算機上で可能とする説明機能のためのモデル、EXSEL (EXplanation Structure modEL) を提案する^{(8),(9)}。これは、(2)を実現するものである。EXSEL は、説明の資源となるデータ構造(以後、説明構造と呼ぶ)を表現するための記述言語と説明構造の生成機構を提供するモデルであり、ITS に用いることを前提として設計されている。以下では、電気回路を具体的な題材として取り上げ、対象理解、説明の整理、EXSEL の枠組みを議論する。

2. 対象理解に対する考察

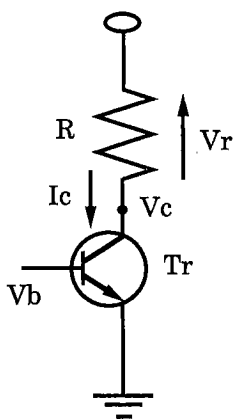
本章では、筆者らが行った対象理解の定式化について述べ、その定式化に基づき対象理解を分類する。

2.1 対象理解を表現するための概念

本節では、対象理解を定式化する上で有効な概念となる対象モデルと視点について述べる。

2.1.1 対象モデル

電気回路などの対象は、一般に構造、振舞い、機能(目的)の三つのレベルで説明することができる⁽¹⁰⁾。例えば、図1の電気回路に対する各レベルの説明を(E1)、(E2)、(E3)に示す。これらの各レベルは相互に関連し



- (E1) The circuit consists of transistor Tr and resistor R. The collector of Tr connects with R and the emitter connects with the ground. R connects with the collector.
- (E2) An increase in V_b causes an increase in V_r . (In case that the function is voltage amplification.) (In case of the structure that the circuit consists of one component.)
- (E3) The circuit has a function of voltage amplification of which input is V_b and output is V_r .
- (E4) A high (low) state in V_b causes a low (high) state in V_c . (In case that the function is voltage invert.)
- (E5) An increase in V_b causes an increase in I_c , and this increase in I_c causes an increase in V_r . (In case of the structure that the circuit consists of two components, Tr and R.)
- (E6) Considering the circuit's function voltage amplification, the behavior is "An increase in V_b causes an increase in V_r ."
- (E7) The circuit has a function of not only voltage amplification but also voltage invert of which input is V_b and output is V_c .
- (E8) "An increase in V_b causes an increase in V_r ." means "An increase in V_b causes an increase in I_c , and this increase in I_c causes an increase in V_r ."

図1 電気回路に対する説明
Fig. 1 Explanations about an electric circuit.

ている。構造は、対象を構成する具体的な道具立てを表す。機能は、対象が何のためのものであるのかといった目的を表す。振舞いは、機能を達成するために構造上で何をするのかといった構造のもつ物理的な特性を表す。本論文では、各レベルの表現を説明の観点から以下のように定義する。すなわち、構造は対象を構成している部分的な構造とそれらの結合関係により表現する。また、振舞いは構造上における電圧、電流などの属性のうち、入出力となる属性とそれらの因果的關係により表現する。更に、機能は構造に依存しない入出力属性と、それらの因果的關係に対する目的を表す概念により表現する。機能は、図1(E3)の V_b , V_r のように、構造に依存した入出力属性を用いて説明されるが、本来機能は特定の構造に依存するものではない。そこで、機能の表現での入出力属性は、構造に依存しないものとして表現する。本論文では、対象に対してこのように定義した構造、振舞い、機能の3項組を対象モデルと呼ぶ。

本論文で扱う対象とは、以上のように定義した構造、振舞い、機能の三つのレベルで説明できるものであり、本論文で述べる対象理解の定式化・分類、説明の整理、EXSELはこのような対象に対して適用可能である。

2.1.2 視 点

電気回路のような対象を扱う QUEST⁽⁵⁾ などの従来の ITS では、対象の理解を、対象の振舞いをとらえることであると考えている場合が多い。しかしながら、設計や故障診断などの対象をとりまくさまざまな問題では、振舞いだけでなく、構造、機能をとらえ、更に三つのレベルを関係づけて対象を理解する重要性が指摘されている⁽⁴⁾。例えば、故障診断では対象の構造上での振舞いを考えることによって対象が正しく機能を果たしているかが判断されるため、三つのレベルを関係づけて理解することが重要となる。また、このような問題の状況では、対象の構造、機能があらかじめ明示的に与えられ、それらから振舞いを導かなければならない場合が多い。これは、構造、機能は他のレベルと独立してとらえることができるが、振舞いについては一般に構造、機能を決めなければとらえることができないためであると考えられる。つまり、構造、機能が知識源となって振舞いがとらえられ、また振舞いは構造と機能を関係づける重要な役割を果たすものであると考えることができる。従来から対象の振舞いが中心的に扱われているのは、このような振舞いの役割が大きな要因になっているためであると考えられる。本

論文では、振舞いをとらえる知識源となる構造、機能の2項組を視点と呼ぶ。このように視点を定義すると、構造、振舞い、機能の三つのレベルの関係付けは、対象のある視点からとらえて振舞いを抽出することであると考えることができる。本論文では、視点から振舞いを抽出し三つのレベルを関係づけることを、視点に基づく対象モデルの生成と呼ぶ。

一般に、対象の果たす機能はさまざまに考えられ、また構造はさまざまな詳細度でとらえることができる。従って、同じ対象でもさまざまな視点からとらえることができる。例えば、図1の電気回路は入力 V_b を出力 V_r として電圧増幅する機能と、入力 V_b を出力 V_c として電圧反転する機能の二つの機能からとらえることができる。また、 T_r , R をひとまとまりの構造として、または T_r , R をそれぞれ部分的な構造としてとらえることができる。対象の振舞いについては、どの視点から対象をとらえるかによって異なった見方がなされる。例えば、図1では(E2), (E4), (E5)のような見方ができる。このように、対象から生成される対象モデルは、視点によって異なる。

2.2 対象理解の定式化

本論文では、視点に基づいて対象モデルを生成することを対象理解であると定式化する。このような定式化は、一般的な対象理解を表すものではないが、対象理解を教育的に支援する観点から妥当であると考えられる。すなわち、設計などの対象をとりまくさまざまな問題では、視点から対象の構造、振舞い、機能を関係づけて対象を理解することが重要であると考えられるため、以上のように対象理解を定式化して教育的支援を行うことには十分意義があると考えられる。

2.3 対象理解の分類

対象理解は、大きく二つに分類することができる。一つは視点を固定して対象から対象モデルを生成するものであり、もう一つは同じ対象に対してさまざまに視点を変更し、更にそれぞれの視点からその対象の対象モデルを生成するものである。本論文では、これらを区別するために、前者を狭義の対象理解、後者を広義の対象理解と呼ぶ。広義の対象理解における視点の変更の仕方には、機能の変更、グレインサイズの変更、既知の対象に対する視点への変更があり、それぞれの変更による広義の対象理解を、(a)機能の変更による対象理解、(b)視点のグレインサイズの変更による対象理解、(c)既知の対象による対象理解、と呼ぶ。また、広義の対象理解で、ある視点を決めてからの対象モデル

の生成は狭義の対象理解となる。

各対象理解の支援に用いる説明を検討するためには、各対象理解での視点に基づく対象モデルの生成、視点の変更による対象モデルの変化について考察する必要がある。この考察を行う一つの手段として、視点からの振舞いの説明が考えられる。これは、振舞いの説明が視点の変化や視点に基づく対象モデルの生成を反映していると考えられるためである⁽¹²⁾。

2.3.1 狭義の対象理解

狭義の対象理解では、構造、機能の知識から振舞いを導くことが必要である。対象の振舞いの説明を考えた場合、構造上のいくつかの属性のうち入出力となる属性を選択し、それらの因果的関係をとらえる必要がある。このような入出力属性の選択と因果的関係は、対象をとらえる機能によって規定される。例えば、図1の電気回路の構造を電圧増幅の機能からとらえると入力は V_b 、出力は V_r が選択され、更に因果的関係は増幅の概念から「入力が増加すれば出力が増加する」となる。従って、狭義の対象理解を行うためには、構造上のいくつかの属性から、機能に基づき入出力属性とそれらの因果的関係をとらえて振舞いを導く必要がある。

2.3.2 機能の変更による対象理解

対象をとらえる機能を変更すると、振舞いの説明が変化する。これは、振舞いのための入出力属性の選択と因果的関係が、対象をとらえる機能によって変化するためである。例えば、図1の電気回路を電圧増幅の機能からとらえると、振舞いの説明は(E2)になる。一方、電圧反転の機能からとらえると、入力は V_b 、出力は V_c が選択され、更に因果的関係は反転の概念から「入力がある一定以上(以下)になれば出力がある一定以下(以上)になる」となり、振舞いの説明は(E4)になる。これらの説明は、視点のうち構造が固定でも機能を変更すると生成される対象モデルが変化することを反映していると考えられる。本論文では、視点のうち機能だけを変更し、更に固定された構造とそれぞれの機能に基づき対象モデルを生成することを機能の変更による対象理解と呼ぶ。図2に、機能の変更による対象理解によって得られる対象モデルを示す。

2.3.3 視点のグレインサイズの変更による対象理解

対象をとらえる機能が固定でも、構造のグレインサイズを変更すると、説明される振舞いの詳細度が変化する。構造のグレインサイズとは、全体の構造に対する部分的な構造の大きさである。例えば、図1の電気

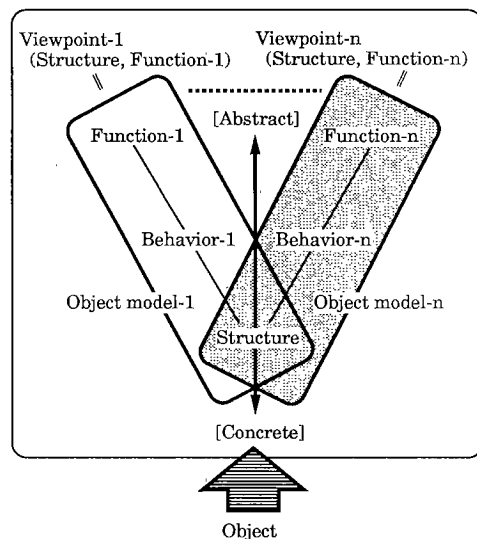


図2 機能の変化による対象モデルの変化
Fig. 2 Change of object models based on functions of an object.

回路を電圧増幅の機能からとらえて、更に T_r 、 R をひとまとまりの構造としてとらえると振舞いの説明は(E2)となる。一方、とらえる機能は同一でも T_r 、 R をそれぞれ部分的な構造としてとらえると振舞いの説明は(E5)となる。これらの説明から、とらえる構造のグレインサイズが小さくなるほど、得られる振舞いの詳細度が高くなると言える。

また、これらの説明から、ある構造のグレインサイズでの振舞いは、部分的な構造ごとの振舞いの結合として表現され、部分的な振舞いは部分的な構造と対象全体の機能を構成する部分的な機能から得られると考えることができる。このように考えると、視点を与える構造のグレインサイズの変化に合わせて機能のグレインサイズも変化して振舞いが得られるととらえることができる。従って、視点のグレインサイズを変更すると、得られる振舞いの詳細度が変化して生成される対象モデルが異なったものとなる。本論文では、視点のグレインサイズを変更し、更にそれぞれのサイズでの視点に基づき対象モデルを生成することを視点のグレインサイズの変更による対象理解と呼ぶ。図3に、この対象理解によって得られる対象モデルを示す。図3から、あるグレインサイズでの対象全体に対する対象モデル(Object model-n)は部分的な各対象モデル(Object model-n1...Object model-nm)の集成(aggregation)として表現することができる。また、一

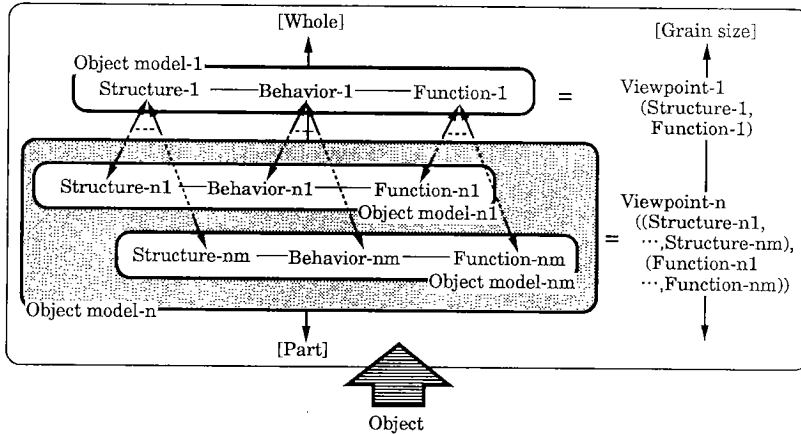
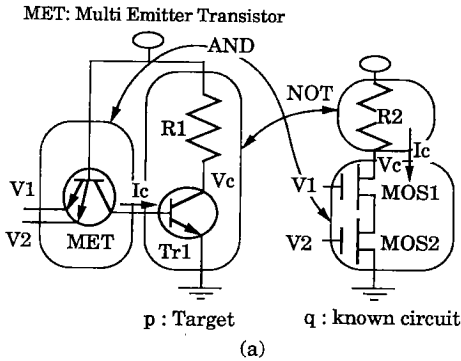


図3 視点のグレインサイズの変化による対象モデルの変化
Fig. 3 Change of object models based on grain sizes of a viewpoint.



The circuit (q) has a function of NAND of which inputs are V1 and V2, and output is Vc. The circuit (p) has the same function as (q). NAND is composed of two functions, AND and NOT. With regard to the structural correspondence between (p) and (q), MOS1-MOS2 in (q) corresponds with MET in (p) owing to AND. R2 in (q) corresponds with Tr1-R1 in (p) owing to NOT.

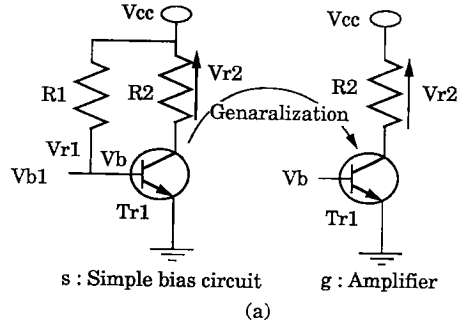
図4 類似な対象を用いた説明

Fig. 4 An explanation by using an analogous object.

つの対象に対する構造、振舞い、機能は、part-of 階層構造を構成するとみなすことができる。

2.3.4 既知の対象による対象理解

ある視点に基づき対象から対象モデルを生成する場合、その対象と関係のある既知の対象の対象モデルを対応づけて行うことができる。本論文では、機能に基づく対応付けを考え、既知の対象として類似な対象と一般化された対象を取り上げる。図4(a)のp, qの電気回路は、ともに電圧値のNANDをとる機能を有する。このように、機能が同一で構造が異なる対象を類似な



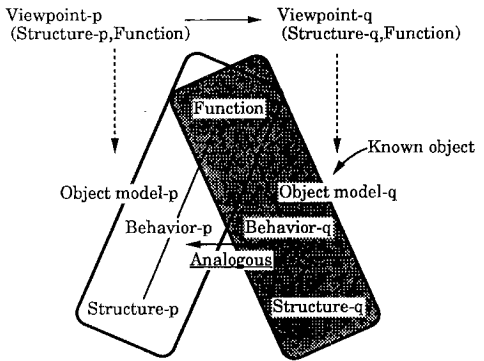
The circuit (g) has a function of voltage amplification which is more general than the function of the circuit (s). Tr1-R2 in (s) has the same function as (g), and an increase in Vb causes an increase in Vr2. The structural difference between (s) and (g) is R1. R1 has a function of generating the bias voltage, of which input is Vcc and output is Vr1. Consequently, the function of (s) is voltage amplification using bias, of which input is Vb1 and output is Vr2.

図5 一般化された対象を用いた説明

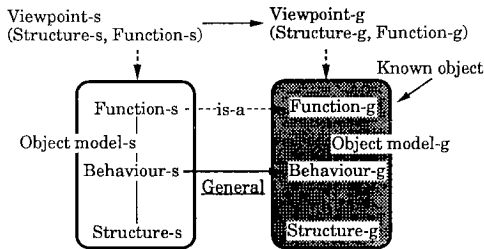
Fig. 5 An explanation by using a generalized object.

対象と呼ぶ。また、図5(a)のs, gの電気回路は、sがバイアス付加による電圧増幅の機能を持ち、gがsの機能を一般化した電圧増幅の機能をもつ。更に、各機能の差異がR1として構造上に現れている。このように、機能が一般化され、機能の差が構造上の差として明示的に現れる対象を一般化された対象と呼ぶ。ここで、機能と一般化された機能の関係を機能の is-a 関係と呼ぶ。一般化の関係にある二つの対象の構造、振舞い、機能は、一般化された対象が部分となる part-of の関係にある。

類似な対象を用いて理解すべき対象を説明する場合、



(a) Generation by using an analogous object



(b) Generation by using a generalized object

図6 既知の対象による対象モデルの生成

Fig. 6 Object model generation by using known object.

個々の対象に共通の機能によって構造，振舞いの対応付けが行われている。例えば，図4(b)に対応付けの説明を示す。このような説明は，図6(a)に示すような対象モデルの生成を反映していると考えられる。まず，理解すべき対象に対して設定された視点 (Viewpoint-p) の構造を，既知の対象の構造 (Structure-q) に変更した視点 (Viewpoint-q) から既知の対象に対する対象モデル (Object model-q) が生成される。そして，機能に基づき，既知の対象の構造と振舞い (Behavior-q) の入出力属性，因果的關係を理解すべき対象に対応づけることによって，対象モデル (Object model-p) が生成される。このような対応付けは，いくつかのグレインサイズで考えることができるが，サイズの小さい部分では対応付けができない場合がある。これは，類似な対象でも，構造の part-of 階層構造の構成が異なるためである。このような場合でも，サイズの大きい部分での対応付けによる対象モデルの生成を扱うことができる。

一般化された対象を用いて理解すべき対象を説明する場合，is-a 関係にある二つの機能によって，各対象の構造，振舞いの対応付けが行われる。例えば図5(b)に対応付けの説明を示す。このような説明は，図6(b)に

示すような対象モデルの生成を反映している。まず，理解すべき対象に対して設定された視点 (Viewpoint-s) の機能，構造を，機能の is-a 関係により一般化された機能 (Function-g)，構造 (Structure-g) に変更した視点 (Viewpoint-g) に基づき，既知の対象に対する対象モデル (Object model-g) が生成される。生成された対象モデルは，理解すべき対象に対する部分的な対象モデルになっている。この対象モデルを理解すべき対象に対応づけ，二つの対象の差異部分に対する部分的な対象モデルを考えることによって，理解すべき対象全体に対する対象モデル (Object model-s) が生成される。

以上のように，理解すべき対象に対する視点から既知の対象に対する視点を得て，更に既知の対象から得られる対象モデルを対応づけることによって，間接的に理解すべき対象の対象モデルを生成することを既知の対象による対象理解と呼ぶ。

3. 説明の整理

本章では 2.3 で分類した対象理解をそれぞれ支援目的と考えた場合に必要となる説明を整理する。ここでの理解支援は，視点に基づいて対象から対象モデルを生成する基本的な能力の向上を目的としているもので，設計などの実際の問題に対してどのように視点を設定，変更するかを直接的に支援するものではない。

3.1 抽象-具体関係に基づく説明 ACE

狭義の対象理解を支援するためには，視点を与える構造，機能の説明が不可欠である。更に，どの構造をどの機能からとらえた場合の振舞いであるのかといった構造，振舞い，機能を関連づけた説明が必要である。本論文では，これらの三つのレベルの関係を抽象-具体関係と呼び，各レベルと各レベルを関連づけた説明を抽象-具体関係に基づく説明，ACE (Abstract-Concrete relation based Explanation) と呼ぶ。例えば，ACE の一例を図1(E6)に示す。このような ACE を行うためには，視点から得られる対象モデルが説明構造として必要となる。

3.2 広義の対象理解のための説明

3.2.1 機能に基づく説明FBE

機能の変更による対象理解の支援において，視点の変更を支援するためには，固定された構造がもつ複数の機能についての説明が必要である。また，ある機能を決めてからの対象モデルの生成支援には，その機能と構造，振舞いを関連づける ACE が必要である。本論文では，固定された構造のもつ複数の機能の説明と各

機能ごとの ACE を機能に基づく説明, FBE (Function Based Explanation) と呼ぶ。図 1 (E7) に FBE の一例を示す。FBE は、設計などのさまざまな問題における対象の理解能力の向上を支援する上で有効である。例えば、設計問題においてある構造がどのような機能を果たせるかを判断するために機能をさまざまに変更し、それぞれの機能から振舞いをとらえるといった場面における理解能力の向上を支援できる。FBE を行うためには、図 2 に示すような一つの構造を複数の機能からとらえた場合に得られる複数個の対象モデルが説明構造として必要となる。

3.2.2 全体-部分関係に基づく説明 WPE

視点のグレインサイズの変更による対象理解の支援において、視点の変更を支援するためには、構造、機能を部分的な構造、機能に分解したり、部分的な構造、機能を集成するといった異なるグレインサイズを関係づける説明が必要である。また、あるグレインサイズでの視点に基づく対象モデルの生成支援には、そのサイズでの ACE が必要である。本論文では、異なるグレインサイズの関係を全体-部分関係と呼び、グレインサイズの異なる構造、振舞い、機能を関係づける説明と、各サイズでの ACE を全体-部分関係に基づく説明, WPE (Whole-Part relation based Explanation) と呼ぶ。図 1 (E8) に WPE の一例を示す。WPE は、例えば故障診断において、大きなグレインサイズから順にサイズを細かくし、更に各サイズで振舞いをとらえて故障を診断するといった場面における、対象の理解能力の向上を支援する上で有効な説明である。WPE を行うためには、図 3 に示すようないくつかのグレインサイズでの対象モデルとサイズの異なる対象モデルの関係付けを表現した説明構造が必要である。

3.2.3 既知の対象に基づく説明 CBE

既知の対象による対象理解の支援において、視点の変更を支援するためには、各対象の機能の関係とそれに基づいて対応づけられる既知の対象の構造を説明する必要がある。また、変更した視点による間接的な対象モデルの生成支援には、機能に基づき各対象の構造、振舞いを対応づける説明が必要である。本論文では、各グレインサイズにおける、既知の対象と説明すべき対象に対する各視点の関係や機能に基づく各対象の構造、振舞いの対応関係の説明を、既知の対象に基づく説明, CBE (Case Based Explanation) と呼ぶ。特に、類似な対象による CBE を CBE-a (CBE-analogy), 一般化された対象による CBE を CBE-g (CBE-

generalization) とする。CBE は、例えば設計問題で設計対象の構造がある機能を実現できるかを判断するとき、類似な対象を用いて設計対象の振舞いをとらえたり、また構造の複雑な対象の振舞いをとらえるとき、一般化された対象によって複雑な対象の振舞いを概念的にとらえるといった場面における、対象の理解能力の向上を支援する上で有効な説明である。CBE を行うためには、説明すべき対象と既知の対象の対象モデルをいくつかのグレインサイズで対応づけたものが説明構造として必要である。

4. 説明構造モデル : EXSEL

EXSEL は、3. で整理した各説明の説明構造を生成するモデルであり、現在電気回路を題材として、LISP を用いて実現されている。

4.1 設計方針

ITS が対象から説明を生成する過程は、(1) 対象から説明の資源となる説明構造を生成する過程、(2) 説明構造から説明を生成する過程、の二つから構成されると考えることができる。EXSEL は、(1) の過程を扱うモデルである。(2) の過程では、教育戦略や学生の理解状態などに応じて学生に与える説明を決定、生成しなければならない。本論文では、(2) については議論しないが、分類した各対象理解を支援するための教育戦略や学生の理解状態に応じた EXSEL の運用法、説明生成のためのインタフェースを用意すれば、EXSEL を用いてさまざまな ITS を構築することができる。

EXSEL は、説明したい対象に関して記述された要求仕様を入力として、その要求仕様を満たす説明構造を出力する機構のためのモデルである。要求仕様は、説明の種類、対象をとらえる視点、対応づける既知の対象の構造から構成される。どの視点から、またはどの既知の対象を対応づけて説明すべきかは、EXSEL を用いる ITS に依存することから、このような要求仕様による説明構造の生成は妥当であると考えられる。また、EXSEL はあらかじめ用意された知識ベースから要求仕様に応じて説明に必要な知識を選び出し、説明構造を生成する枠組みを実現している。

4.2 領域知識表現の枠組み

説明に必要な領域知識は、構造フレーム、機能フレームにより表現される。構造フレームは構造とその構造上での振舞いを表現し、機能フレームは機能と機能に対応する振舞いを表現する。

構造フレームは、構造単位、構造における入出力属

表1 電気回路を題材とした場合の入出力属性の因果的關係

記号	記号の意味
M+ [-]	入力が増加すると出力が比例的に増加 [減少] する
ME+ [-]	入力が増加すると出力が2次関数的に増加 [減少] する
ML+ [-]	入力が増加すると出力が無理関数的に増加 [減少] する
DM+	入力がある一定以上 (以下) になると出力がある一定以上 (以下) になる
DMA+	全ての入力がある一定以上のときに限り出力がある一定以上になる
DMO+	いずれかの入力がある一定以上のときに出力がある一定以上になる
DM-	入力がある一定以上 (以下) になると出力がある一定以下 (以上) になる
DMA-	いずれかの入力がある一定以下のときに出力がある一定以上になる
DMO-	全ての入力がある一定以下のときに限り出力がある一定以上になる

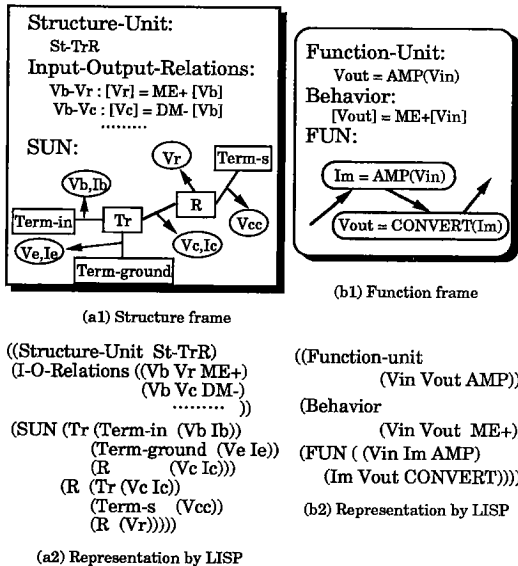


図7 構造フレームと機能フレーム
Fig. 7 A structure frame and a function frame.

性の対とそれらの因果的關係，構造単位ネットワーク (Structure Unit Network, SUN と略す) から構成される。図7 (a1), (a2)に図1の電気回路に対する構造フレームとその具体的な表現法を示す。構造単位は，構造フレームが表現する構造の名前を表すラベルである。入出力属性の対とそれらの因果的關係は，構造上における振舞いを表す。構造フレーム内では，構造上で可能な入出力属性の対をすべて列挙している。電気回路を題材とした場合の各入出力属性の因果的關係は，定性推論で用いられる，量子化された量の間の定性的な関係⁽¹³⁾を示す記号により表現している。このような表現は，ある時間的な区間における振舞いの持続的な状態を表していると考えることができる。表1に，電気回路に対して現在 EXSEL が扱っている因果的關係を

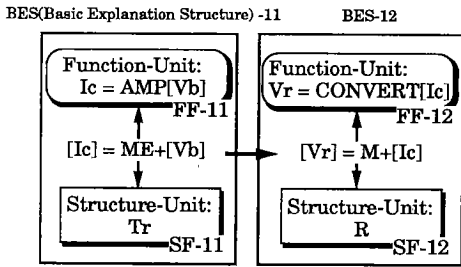
表す記号とその意味を示す。SUN は構造単位を構成するグレインサイズのより小さな構造単位とそれらの結合関係を表すネットワークである。ノードは構造単位を表し，アークが結合関係を表す[†]。ノード，アークがもつ属性リンクは，ノードまたはノード間に存在する構造上の電圧，電流などの属性を表す。

機能フレームは，機能単位，機能に対する振舞い，機能単位ネットワーク (Function Unit Network, FUN と略す) から構成される。図7 (b1), (b2)に電圧増幅の機能を表す機能フレームとその具体的な表現法を示す。機能単位は，機能フレームが表現する機能であり，入出力属性とそれらの因果的關係に対する目的を表す概念からなる関数として表現される。機能に対する振舞いは，構造フレームでの振舞いと同様に表現される。機能単位，振舞いの入出力属性は，構造に依存しない一般的な表現で記述している。FUN は，機能単位を構成するグレインサイズのより小さな機能単位とそれらの結合関係を表すネットワークである。ノードが機能単位を表し，アークが結合関係を表す。アークの方向は，各機能単位における入出力属性の伝搬方向を表す。

また，EXSEL では類似な対象，一般化された対象の関係を機能単位，構造単位を用いて表現している。類似な対象の関係は，一つの機能単位に対してその機能単位を実現するいくつかの構造単位をリンクして表現される。また，一般化された対象の関係は is-a 関係にある機能単位を is-a リンクで結合し，各機能単位にそれを実現する構造単位をリンクして表現される。

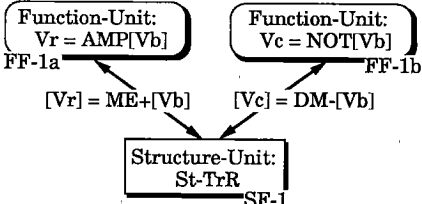
EXSEL では，以上の枠組みにより知識ベースを構成している。構造・機能フレームは，知識ベースにクラスとして用意されており，EXSEL はこれらのクラスのインスタンスを用いて説明構造を生成する。

[†] 図中の Term は回路の端子を表す特別なノードである。



(a1) Explanation structure for ACE
 ((SF-11 [Ic]=ME+[Vb] FF-11) BES-11
 (SF-12 [Vr]=M+[Ic] FF-12) BES-12

(a2) Representation by LISP



(b) Explanation structure for FBE

図 8 ACE, FBE のための説明構造

Fig. 8 An example of explanation structure for ACE and FBE.

4.3 説明構造

4.3.1 基本構造

EXSEL では、構造フレーム、機能フレームを記述言語として説明構造を表現する。特に、説明構造を記述する基本的な単位は、構造フレームとそれが対応する機能フレームを、構造フレームから抽出した振舞いによってリンクしたものである。このような単位を基本構造と呼ぶ。基本構造は、構造・機能フレームの構造単位、機能単位を視点として得られる対象モデルに相当する。ACE, FBE, WPE, CBE の説明構造は、基本構造の組合せとして表現される。EXSEL は、機能フレーム中の振舞いに基づき構造フレームから入出力属性の対とそれらの因果的關係を抽出し、各フレームを対応づけて基本構造を生成する。

以下では、各説明に対する説明構造の記述、説明構造生成のための要求仕様、生成機構について述べる。

4.3.2 ACE, FBE の説明構造

[説明構造の記述] EXSEL では、あるグレインサイズでの部分的な各構造に対する各基本構造を部分的な各機能のつながりに基づき結合することによって ACE の説明構造を表現している。また、一つの部分的な構造群に対する複数の機能群から得られる複数の ACE の

- (a) ([ace or fbe] (Structure-Unit1 ... Structure-Unitn)
 ((Function-Unit1 ... Function-Unitn)

 (Function-Unitm1 ... Function-Unitm)
 nil)
- (b) (wpe Structure-Unit Function-Unit nil)
- (c) ((cbe-a or cbe-g) Structure-Unit Function-Unit
 Known-Structure-Unit)

図 9 説明構造生成のための要求仕様

Fig. 9 Requirements for generating explanation structures.

説明構造により FBE の説明構造を表現している。図 8 (a1), (a2)[†] は図 1 の電気回路を Tr, R の二つの部分的な構造からなるとらえた場合の ACE の説明構造とその具体的な表現法である。また、(b) は図 1 の電気回路を電圧増幅、電圧反転の機能からとらえた場合の FBE の説明構造である。このような説明構造により、ACE, FBE が可能となる。例えば、図 8 (a1) から「Tr では Vb が増加すると Ic が増加し、R では Ic が増加すると Vr が増加する。」、(b) から図 1 (E7) などの説明が可能である。

[要求仕様] 図 9 (a) に ACE, FBE の説明構造を生成するための要求仕様を示す。要求仕様の第 2 引数は、要求されたグレインサイズでの部分的な構造群を表す。部分的な各構造の記述は、構造単位と同一の形式である。第 3 引数は、要求された部分的な構造群に対する部分的な機能群を表す。機能群の記述は、FUN と同一の形式であるが、入出力属性は構造に依存したものである。FBE を要求する場合は、複数の機能群を記述する。例えば、図 8 (a1), (b) の説明構造の要求仕様は、それぞれ (ace (Tr R) ((Vb Ic AMP) (Ic Vr CONVERT))), (fbe (St-TrR) (((Vb Vr AMP) ((Vb Vc NOT)))) となる。

[説明構造の生成機構] 要求仕様の第 2, 3 引数の部分的な各構造、各機能をそれぞれインデックスとして知識ベースから対応する構造フレーム、機能フレームを選択し、それぞれのインスタンスを生成する。そして、生成した各機能フレーム中の入出力属性を要求仕様の入出力属性で置換する。次に、各構造フレーム、各機能フレームを総当り的に対応づけ、各基本構造を 4.3.1 で述べた基本構造の生成法と同様に生成する。更

[†] 図 8, 10, 11 では、構造フレームの Input-Output-Relations, SUN, 機能フレームの Behavior, FUN, を省略している。また、図中の SF-11, FF-11 などは、それぞれ説明構造を構成する構造フレーム、機能フレームのための識別子であり、説明構造生成時に EXSEL によって与えられる。

に、生成した各基本構造を振舞いの入出力属性の因果的つながりに基づき結合することによって ACE の説明構造を生成する。FBE の説明構造は、以上の処理を機能群ごとに繰り返すことによって得られる。

4.3.3 WPE の説明構造

[説明構造の記述] EXSEL では、最大のグレインサイズからそれぞれ ACE の説明構造を表現し、異なるサイズでの構造・機能フレームをリンクすることによって WPE の説明構造を表現している。グレインサイズ間のリンクは、より大きいサイズにおける構造フレーム、機能フレームの SUN, FUN によって表現される。このように、WPE の説明構造は構造フレーム、機能フ

レーム、更に振舞いの part-of 階層構造としてとらえることができる。図 10(a), (b) に図 1 の電気回路を電圧増幅の機能からとらえた場合の WPE の説明構造とその具体的な表現法を示す。このような説明構造によって、WPE が可能となる。例えば、図 10 から「Vb により Ic を増幅する機能と増幅された Ic を Vr に変換する機能は、Vb を Vr として電圧増幅する機能を構成する。」や図 1 (E8) などの説明が可能である。

[要求仕様] 図 9 (b) に WPE の説明構造を生成するための要求仕様を示す。要求仕様の第 2, 3 引数は、それぞれ要求された対象に対する最大のグレインサイズでの構造、機能を表す。例えば、図 10 の説明構造のための要求仕様は、(wpe St-TrR (Vb Vr AMP)) となる。

[説明構造の生成構造] 要求仕様の第 2, 3 引数の構造、機能をインデックスとして知識ベースから対応する構造フレーム、機能フレームを選択してインスタンスを生成する。そして、4.3.2 と同様に最大のグレインサイズでの ACE の説明構造を生成する。更に、最大のグレインサイズの構造フレーム、機能フレームにおける SUN, FUN から構造単位群、機能単位群を取り出す。そして、取り出した構造単位群、機能単位群を ACE の説明構造に対する要求仕様と考慮して、一つ小さいグレインサイズでの ACE の説明構造を生成する。以下、SUN が構造フレームに存在しなくなるまでトップダウン的に各グレインサイズにおける ACE の説明構造の生成を繰り返す。

4.3.4 CBE の説明構造

[説明構造の記述] EXSEL では、CBE-a の説明構造を、各対象の WPE の説明構造を対応付け可能なグレインサイズまで対応づけることにより表現している。また、一般化の関係にある二つの対象が全体-部分関係

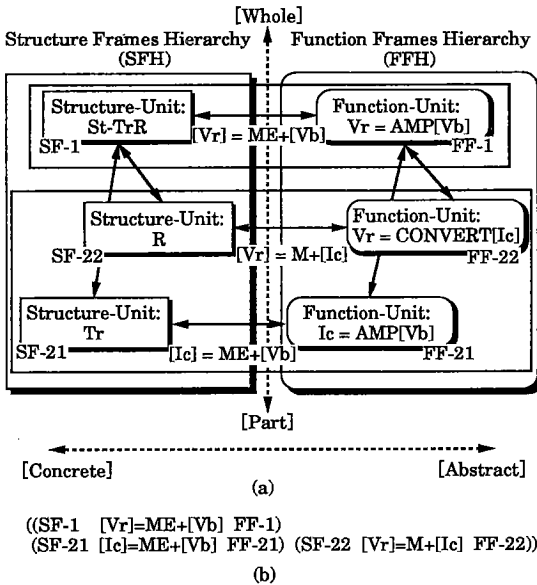


図 10 WPE のための説明構造

Fig. 10 An example of explanation structure for WPE.

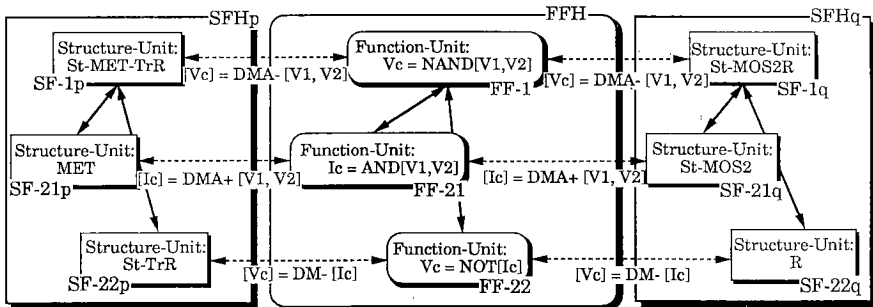


図 11 CBE-a のための説明構造

Fig. 11 An example of explanation structure for CBE-a.

にあることから、CBE-g の説明構造を説明すべき対象に対する WPE の説明構造として表現している。CBE-g の説明構造の記述、生成法は、WPE と同様であるため本論文では省略する。図 11 に、図 4 の二つの電気回路に対する CBE-a の説明構造を示す。このような説明構造によって CBE-a が可能となる。例えば図 11 から図 4 (b) に示す説明が可能である。

[要求仕様] 図 9 (c) に CBE の説明構造を生成するための要求仕様を示す。要求仕様の第 2, 3 引数は、WPE の説明構造を生成するための要求仕様と同様である。第 4 引数は、対応づける既知の対象に対する最大のグレインサイズでの構造を表す。指定されない場合は、EXSEL が知識ベースから第 2 引数で指定された構造と類似、または一般化の関係にある構造を選択する。例えば、図 11 の説明構造のための要求仕様は、(cbe-a *St-MET-TrR* ((V1 V2) Vc NAND) *St-MOS 2 R*) となる。

[説明構造の生成機構] 第 1 引数が cbe-a の場合、類似な構造と要求された機能から 4.3.3 での方法で類似な対象のための WPE の説明構造を生成する。次に、生成した説明構造のうち機能フレームの階層構造 (FFH) に対して、第 2 引数で指定された構造に対応する構造フレームをトップダウン的に対応づける。対応付けは、両方の構造フレームの階層構造が対応づくグレインサイズまで行い、対応付けができない部分は取り除く。図 11 では、SF-21 q, FF-21 より小さいサイズの部分が取り除かれている。EXSEL では、このように CBE-a の説明構造を生成するため、二つの対象の説明構造を個々に生成するよりも効率的な生成機構を実現している。

5. 検 討

本章では、EXSEL を利用して ITS を構築する場合に考慮すべき点について検討する。また、対象の理解を支援する従来の ITS での説明機能と EXSEL による説明機能を比較し、EXSEL の位置付けを行う。

[ITS への EXSEL の利用] EXSEL を用いて対象の説明を行うためには、説明に必要な領域知識を構造・機能フレームの形式であらかじめ用意する必要がある。一般に、一つの対象はさまざまな視点からとらえることができ、またさまざまな既知の対象に対応づけることができる。しかしながら、教育的な観点からすれば可能なすべての説明を行うことは必ずしも必要ではない。従って、EXSEL を利用した ITS を構築する場合、

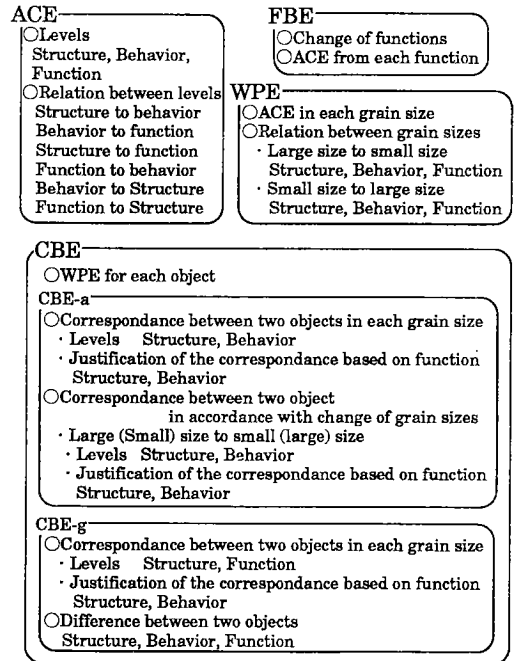


図 12 EXSEL で可能な説明
Fig. 12 Explanations obtained from EXSEL.

対象に関して教育的に必要な説明を分析して、それに基づき構造・機能フレームを記述すればよいことになる。

領域知識を記述する上では、具体的な題材に応じて、構造・機能フレームにおける基本的な入出力属性や因果の関係および機能を表す概念を準備する必要がある。

また、構造フレームの振舞い、SUN が機能フレームの機能単位、FUN に依存して決まるため、機能フレームを設定して、それに合わせて構造フレームを記述する必要がある。しかしながら、このような記述は、一般に困難な作業である。例えば、以前定義した構造フレームをある部品として利用する場合、その部品の果たす機能に対して構造フレームが対応するかどうかを確認するために、構造フレームの振舞いを調べる必要がある。このような作業を支援するツールの開発は、EXSEL をベースとした ITS を構築する上で必要になると考えられる。このツールの開発は、今後の課題である。

[従来の説明機能との比較] 対象の理解を支援する従来の ITS における説明機能の多くは、定性推論などによるシミュレーションを基盤としたものである。このような説明機能では、対象の操作の試行錯誤に対して振舞いの説明が可能であるため、学生にとって未知であ

る対象がどのように振る舞うかを教育する場合非常に有効となる。つまり、振舞いについての知識の獲得や対象の操作手続きの獲得を支援する場合に有効となる。一方、EXSELによって可能となる説明機能は、振舞いをシミュレートする機能をもたないが、図12に示すような一つの対象をさまざまな視点からとらえた場合の説明を可能にする。このような説明は、振舞いについての知識を既に獲得している学生に対して、視点を適用条件としてその知識を適用させる教育に有効である。

また、説明能力の観点からみれば、EXSELは定性推論のように領域に依存しない一般的な説明能力を追求せず、対象に依存した知識を用いて説明を生成する能力を指向している。しかしながら、定性推論をベースとした従来のITSでも、推論の結果いくつかの振舞いの候補が挙げられるなどの問題⁽¹³⁾を解消するため、対象領域に依存したヒューリスティックを導入している。つまり、教育的な立場から見れば、一般的な説明能力は必ずしも必要でないと考えられる。また、モデルの利用範囲の観点から見れば、EXSELに対して説明構造から自然言語文、図などによる説明のためのインタフェースを用意することによって、視点に基づくさまざまな形態の説明を生成することができる。例えば、図を用いれば入出力属性の因果関係を視覚的に説明することもできる。また、教育戦略や学生の理解状態に応じたEXSELの運用法を与えることによって、視点に基づく対象モデルの生成を支援するさまざまなITSを構築することができる。

以上から、EXSELは、ITSに用いることを前提とした場合、十分有用な説明機能のためのモデルであると考えられる。

6. むすび

本論文では、対象の理解支援を高度化する上で説明の使い分けが重要な課題であると考え、構造、振舞い、機能の三つのレベルでとらえることができる対象を題材として、(a)視点および対象モデルによる対象理解の定式化と分類、(b)これまで未整理であった対象に関する説明の、対象理解の分類に基づく整理、(c)整理した説明を可能とする説明機能のためのモデルEXSELの提案を行った。EXSELは、整理した説明の説明構造を生成するモデルであり、対象理解を支援するITSの基礎となるモデルとして位置づけることができる。現在、電気回路を題材とした場合のEXSELがApple社Macintosh II fx上で稼動中である。

EXSELを用いて従来よりも高度な教育的支援を実現するためには、更に、対象理解を誘導するための教育戦略や学生の理解状態に応じてEXSELを運用し、説明を生成するための機構が必要である。筆者らは、現在このようなITSの設計、開発を行っている^{(14),(15)}。このITSについては別稿で述べる。

また、対象理解をより高度に支援するためには、設計などの問題に応じて視点を設定し対象モデルを生成する過程をモデル化する必要がある。この過程は、人間のメンタルモデルを反映するものであると考えられる。このようなモデル化を含め、EXSELの洗練と電気回路以外の他の領域でのEXSELの実現が今後の興味ある課題として考えられる。

謝辞 本研究を進める上で有益な御助言を頂いた大阪大学産業科学研究所、西川智彦氏をはじめとする豊田研究室関係者各位、ならびにITS研究グループ関係者各位に感謝します。

文 献

- (1) Wenger E.: "Artificial Intelligence and Tutoring Systems", Morgan Kaufmann (1987).
- (2) 竹内 章, 大槻説乎: "撰動法による学習者モデル形成と教授知識について", 情処学論, 28, 1, pp. 54-63 (1987).
- (3) 岡本敏雄: "知的CAIのための教授世界知識の表現とその推論方法", 信学論(D), J70-D, 12, pp. 2658-2667 (1987-12).
- (4) 平島 宗, 河野隆宏, 柏原昭博, 溝口理一郎, 豊田順一: "教育タスクの分析とそれに基づくITSの設計—問題理解支援システム—", 1990人工知能学会全大, pp. 711-714 (1990).
- (5) White Y. B. and Frederiksen R. J.: "Causal Model Progression as a Foundation for Intelligent Learning Environments", Artificial Intelligence, 42, pp. 99-157 (1990).
- (6) Hollan J. D., Hutchins E. L. and Weitzman L. M.: "STEAMER: an interactive, inspectable, simulation-based training system", AI Magazine, 5, 2, pp. 15-27 (1984).
- (7) 大槻説乎, 山本米雄: "知的CAIのパラダイムと実現環境", 情報処理, 29, 11, pp. 1255-1265 (1988).
- (8) 柏原昭博, 平島 宗, 中村祐一, 豊田順一: "対象理解のための問題解決モデルと教育戦略", 情処学「教育におけるコンピュータ利用の新しい方法」シンポジウム, pp. 83-92 (1989).
- (9) 柏原昭博, 平島 宗, 中村祐一, 豊田順一: "ITSを指向した説明機能のための対象理解モデル", 信学技報, ET90-8, pp. 51-58 (1990).
- (10) de Kleer J.: "How Circuit Work", Artificial Intelligence 24, pp. 205-280 (1984).
- (11) Rasmussen J.: "Information Processing and Human-Machine Interaction: An Approach To

Cognitive engineering”, Elsevier Science (1986).

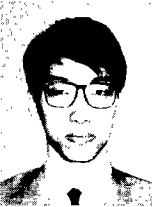
- (12) 佐伯胖編：“理解とは何か”，東京大学出版会 (1985).
- (13) 溝口文雄，古川康一，安西祐一郎共編：“定性推論”，共立出版 (1989).
- (14) 柏原昭博，西川智彦，平島 宗，豊田順一：“対象理解支援モデル EXSEL に基づく教育戦略と学生モデル”，人工知能学会研資，SIG-HICG-9002-4, pp. 23-30 (1990).
- (15) 柏原昭博，西川智彦，平島 宗，豊田順一：“対象理解を支援するための ITS における対話戦略について”，信学技報，ET90-89 (1990).

(平成 3 年 2 月 7 日受付，6 月 13 日再受付)



柏原 昭博

昭 62 徳島大・工・情報卒。平 1 同大大学院修士課程了。現在阪大大学院博士課程在学中。人工知能，特に ITS の研究に従事。情報処理学会，人工知能学会，CAI 学会各会員。



平島 宗

昭 61 阪大・工・応物卒。平 3 同大大学院博士課程了。現在阪大産業科学研究所助手。工博。人工知能，特に ITS の研究に従事。情報処理学会，人工知能学会，教育工学会各会員。



中村 祐一

昭 60 阪大・工・応物卒。平 2 同大大学院博士課程了。同年，日本アイ・ピー・エム(株)東京基礎研究所勤務。工博。在学中，ITS の研究に従事。現在，エキスパートシステム構築方法論，特に知識ベース構築の研究に従事。情報処理学会，人工知能学会各会員。



豊田 順一

昭 36 阪大・工・通信卒。昭 41 同大大学院博士課程単位取得退学。同年阪大・基礎工助手。昭 44 助教授。昭 57 阪大産業科学研究所教授。工博。現在，ITS，自然言語理解，画像処理，および文章画像処理の研究に従事。日本認知科学会，情報処理学会，人工知能学会各会員。