

広島大学学術情報リポジトリ
Hiroshima University Institutional Repository

Title	後置名詞修飾構造について : 日米対照表現構造試論
Author(s)	矢野, 玲子
Citation	ニダバ , 23 : 38 - 47
Issue Date	1994-03-31
DOI	
Self DOI	
URL	http://ir.lib.hiroshima-u.ac.jp/00047971
Right	
Relation	



後置名詞修飾構造について

一日米対照表現構造試論一

矢野玲子

◇序論◇

1971年に井出祥子氏が「名詞修飾構造について—日米対照表現構造試論—」において、日本語が英語に翻訳される際に名詞修飾構造がどのように変化するかを三島由紀夫著『近代能学集』の中の5つの作品と Donald Keene によるその英訳を資料¹として彼女独自の興味深い方法によって検討した。今回、英語から日本語それも後置名詞修飾構造に焦点を絞り、この井出氏の方法を採用して日英語の比較を行なう。

井出氏が取り出した日本語の名詞修飾構造 158例はすべて 'Attributive + Noun (名詞修飾語 + 名詞)' の表現構造を取っていたが、そのいくつかが英語では 'Noun + Attributive' の表現構造に変化した。では逆に英語の後置名詞修飾構造が日本語に訳される時どのような変化がありえるのかに興味を持ったのが今回の研究のきっかけである。

まずここで耳慣れない「対照表現構造」というこの研究の基本ともいうべき語句を説明したい。国広哲弥氏の表現構造比較の考え方²によれば、表現とは内容と形式との統一関係である。心理的・概念的内容を言語形式がその意義素を内にもって形にして表現するのである。同一の言語においても、ある心理的・概念的内容を形式化する際、複数の形式が対応できる。これらの形式の間関係を論ずるのが表現論であり、その中でも連語・文レベルの表現を取り扱う場合を表現構造と呼ぶ。そして対照表現構造とは2つの言語の表現構造を比べることをいう。

井出氏は表現構造の中でも連語レベルの表現のみを取り扱っている。これは「日本文法では句 (phrase) 節 (clause) の区別がはっきりしていない」³ という理由からである。しかし、今回の研究においては後置名詞修飾構造のみを取り扱うので範囲が狭まること、そして英語での関係節が日本語ではどのように表現されているのかをみようという試みから、文レベルでの表現構造も検討することにした。

◇仮説◇

一般に後置名詞修飾構造が日本語には存在しないと考えられるため、英語の後置名詞修飾構造は日本語に訳される際、何らかの変化を受けるものと思われる。ゆえに次のような

仮説をたてた。

1. 英語の後置名詞修飾と表現構造も同じで統語構造も同じものは日本語にはない。
2. 英語の後置名詞修飾構造の大半は日本語で前置名詞修飾構造に変換する。
3. 英語の後置名詞修飾構造のいくつかは表現方法の異なる修飾構造に変換する。
4. 英語の後置名詞修飾構造のいくつかは修飾構造ではなくなる。

◇分析方法◇

1. 資料

Lado, Robert. 'How to Test Cross-Cultural Understanding' Language Testing
p.275, 1.1 - p.276, 1.10. London: Longman. 1961.

吉田一衛訳 「交差文化理解のテスト方法」 『言語テスト』 第20章
p.275, 1.1 - p.276, 1.1. 大修館. 1971.

2. 手続き

Ladoの Language Testing の chapter 20 の一部から「名詞とその名詞の後ろに置かれ名詞を修飾する語 (Noun+Attributive)」を、問題とする表現構造として抜き出した。取り出した英語の後置名詞修飾構造をもとに、次にそれに相当する日本語を吉田他の『言語テスト』20章の和訳ではどのように表現されているかを捜して一つ一つ拾いだした。そして英語の 'Noun+Attributive' という構造がその対応する日本語ではどのように変化しているかで分類した。

国広氏の「両語の表現の相違から統語構造の相違を差し引いた後に残るものを表現構造の相違とみる。」という定義から、井出氏はまず両語の表現構造が同じか違うかで分類し次に表現構造が同じ場合にはその下位範疇として統語構造の相違で分類している。この方法に準拠する。そして、表現構造が異なるものは仮説を検証しやすくするため、表現の異なる名詞修飾構造の形式を取るものと修飾構造ではなくなるものに分類し検討していく。分類にはすべて井出氏の方法に準拠した変化の分析記述と、それぞれの例の英語・日本語両方を Jespersenの Tree に修正を加えた方法で分析したものを表わしていく。

<用いる記号の説明>

◆変化の分析記述に関して (井出氏の方法に準拠)

S D : Structural Description. 名詞修飾構造を表現単位で記述

S C : Structural Change. 英語の表現構造がどのように日本語の表現構造に変化したかその変化を記述する。 →のあとに日本語の表現構造を示す。

X₁ , X₂ , X₃ : 英語が日本語に変わる際の構造変化を見るために、両語共通の表現単位 (品詞にその内容である意味を加えたもの) として、これらの記号を設定。

X'_1, X'_2, X'_3 : 意味上では X_1, X_2, X_3 と全く同じ対応をするが品詞が異なる場合。

Y : X_1, X_2, X_3 の意味も含まず、品詞も異なる表現単位。

Attrib. : Attributive (SCの中の Attributive部分には下線を引いた)

N. : Noun

◆ Tree に関して (Jespersen の Tree に修正を加えたもの)

1 : Primary 2 : Secondary 3 : Tertiary

S : Subject V : Verb O : Object

C : Complement VP : Verb Phrase

¹ : Primaryに変える働きを持つもの ² : Secondaryに変える働きを持つもの

^s : 主語にする働きを持つ助詞 ^o : 目的語にする働きを持つ助詞

p : preposition または postposition (Jespersen の Tree では prepositionのみを pで表わしていたが、ここでは日本語の postposition が同じ機能を表現構造において実現するとみなされるので、p という記号を共に適応させる。)

◇分析結果◇

1. 表現構造が同じもの

1.1. 統語構造が同じもの (0例)

英語	SD :	N. +	Attrib.
	SC :	$X_1 + X_2$	
	→	$X_1 + X_2$	
日本語	SD	N. +	Attrib.

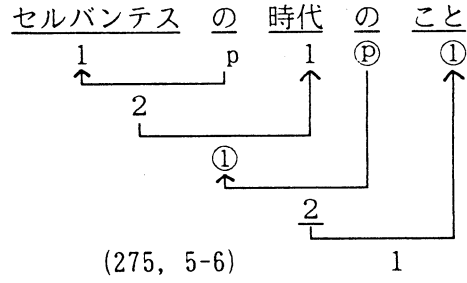
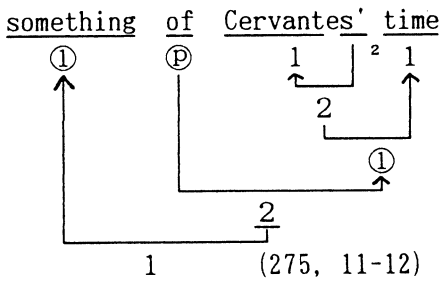
今回取り扱った33例のうち、英語の後置名詞修飾と表現構造・統語構造両面において同じものは日本語には存在しなかった。(仮説1検証)

2.2. 統語構造が異なるもの (15例)

I. 前置詞 (15例)

英語	SD :	N. +	Attrib.	X_1 :	Noun
	SC :	$X_1 +$	<u>$X_2 + X_3$</u>	X_2 :	preposition (英語)
	→	<u>$X_3 + X_2 +$</u>	X_1	postposition	(日本語)
日本語	SD	N. +	Attrib.	X_3 :	Noun

これが一番多かった例で、英語の Attrib. が「前置詞+名詞」で成り、日本語でもそれに対応して「名詞+後置詞」で成る前置名詞修飾構造に、統語的に変換している。表現構造が同じで統語構造が違うものはすべてこの形をとっている。(仮説2検証)



① 上の () 内はページと行 (page 275, lines 11-12) を示している。以下同様。
 ② 上の SC における X_1 , X_2 , X_3 に対応するものを○で囲んだ。

2. 表現構造が異なるもの

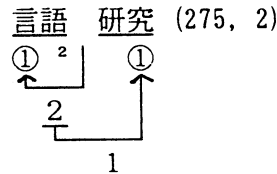
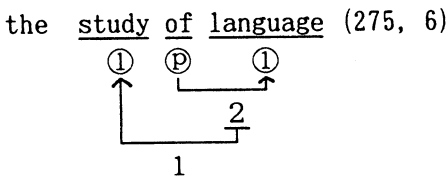
2.1. 名詞修飾構造のもの (9例) ⇒ 仮説3 検証

I. X_2 の表現形がなくなる。(8例)

英語	SD: N. + Attrib.	X_1 : Noun
	SC: $X_1 + X_2 + X_3$	X_2 : preposition, relative pronoun, or be 動詞の現在分詞
	→ $X_3 + X_1$	
日本語	SD Attrib. + N.	X_3 : Noun

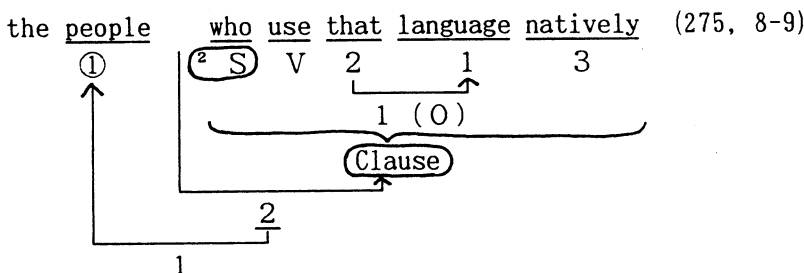
表現構造が変化したもののうち、この変換をしたものが一番多い。 X_2 は前置詞、関係代名詞等であるが、日本語ではそれに対応する表現はない。しかし依然として X_3 は Attrib. の役目を果たしている。

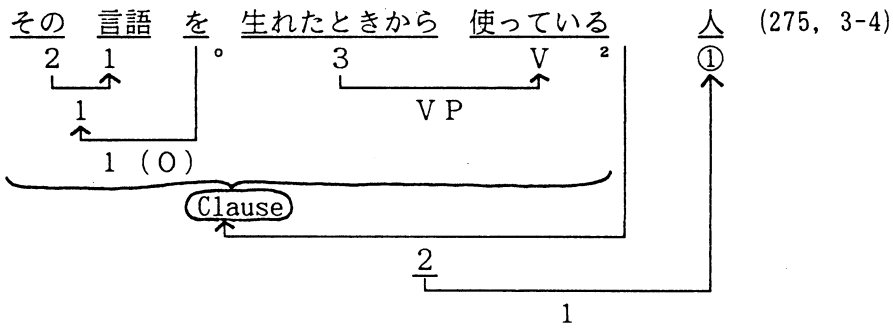
I-1. 前置詞-前置詞に対応する後置詞は表現にはないが Attrib. の動きのまま (5例)



「言語研究」を「言語の研究」と訳すこともあり得るが、日本語はいくつでも文字を重ねて漢字で固有名詞を作っている。日本語では両語の結び付きが強い場合「の」は表現されない。それに対し英語では 'language study' と言えないこともないが、「名詞+名詞」の形式を避けようとする傾向のため 'of' を用いた表現のほうが多く用いられる。ここでは、この2言語間の違いが明らかにされている。⁴

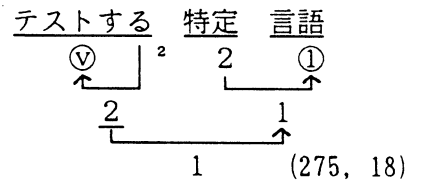
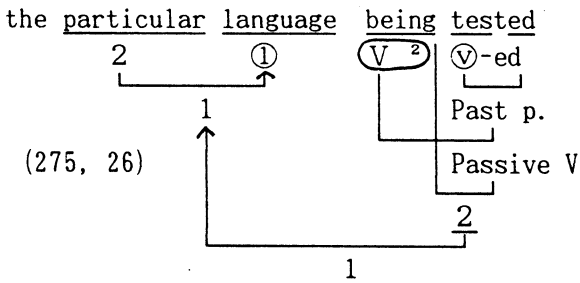
I-2. 関係代名詞-関係代名詞に対応するものは表現にないが, Attrib. の動き (2例)





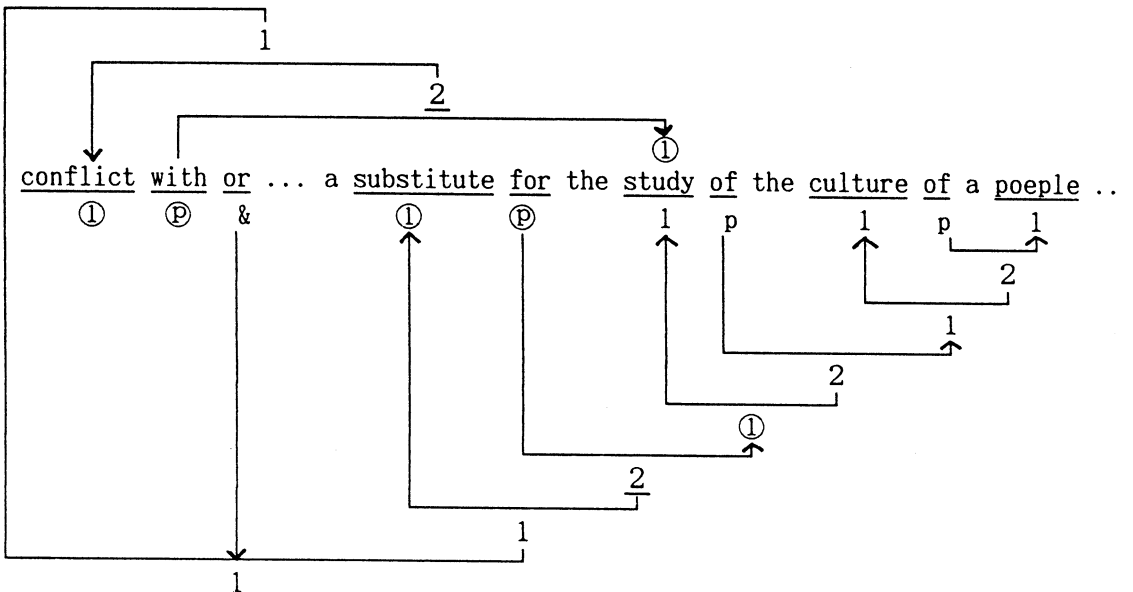
日本語には、英語の「関係代名詞」にあたる表現は存在しない。英語の節に対応する日本語の部分が名詞を修飾する場合、上の例の様に動詞の連体形を用いるようである。

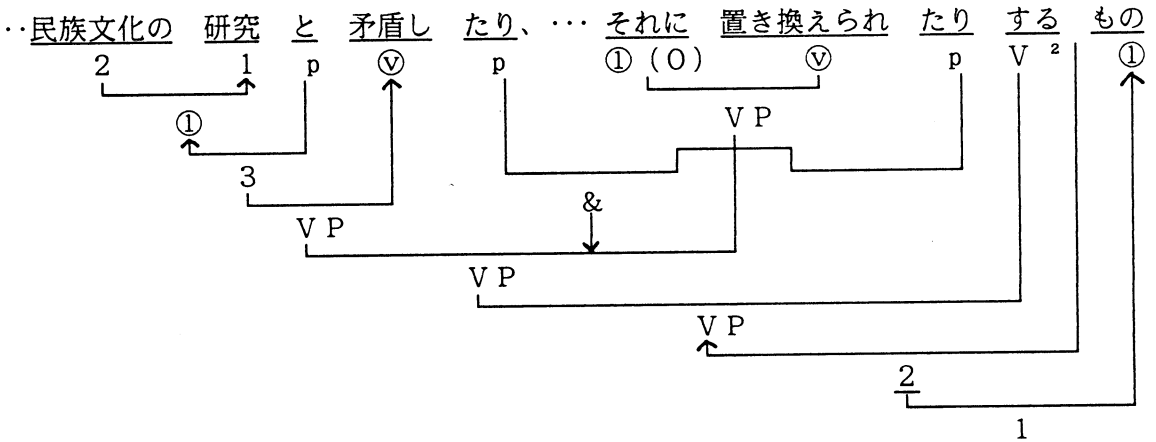
I-3. 現在分詞-英語では Attrib. が2つで成り、日本語では動詞の連体形のみであったためこの分類に入れた。(1例)



II. 英語の名詞部分が、日本語では Attrib. になり新しく出てきた名詞を修飾 (1例)

英語	SD: N. + Attrib.	X ₁ : Noun (2語)
	SC: X ₁ + X ₂ + X ₃	X ₂ : preposition (2語)
	→ X ₃ + X' ₁ + Y	X ₃ : Noun
日本語	SD: N. (O) + Attrib. + N.	X' ₁ : Verb (連体形、2語)
		Y: Noun





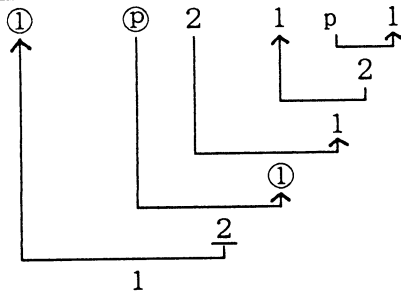
英語は日本語に比べて名詞の比重が大きく、日本語は動詞が発達した言語である。⁵ その名詞中心の英語を動詞中心の日本語らしく訳すためには、このように品詞が変わることもある。

2.2 名詞修飾構造でなくなるもの (9例) ⇒ 仮説4 検証

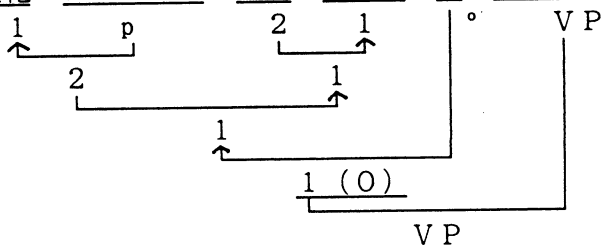
Ⅲ. 前置詞 - *Attrib.* 部分の名詞が目的語になり、後置修飾されていた名詞が動詞に変換している。(3例)

英語	SD: N. + <i>Attrib.</i>	X_1 : Noun
	SC: $X_1 + X_2 + X_3$	X_2 : preposition
	→ $X_3 + X'_1$	X_3 : Noun
日本語	SD N. (O) + V.	X'_1 : Verb

the clarification of this view of culture (276, 9)



文化 についての この 考え方 を 明らかにして (275, 5 - 276, 1)



名詞 'clarification' が形容動詞「明らかに」に変換しており、ここでも英語が名詞が発達した言語で、日本語が動詞が発達した言語であることを裏付けている。

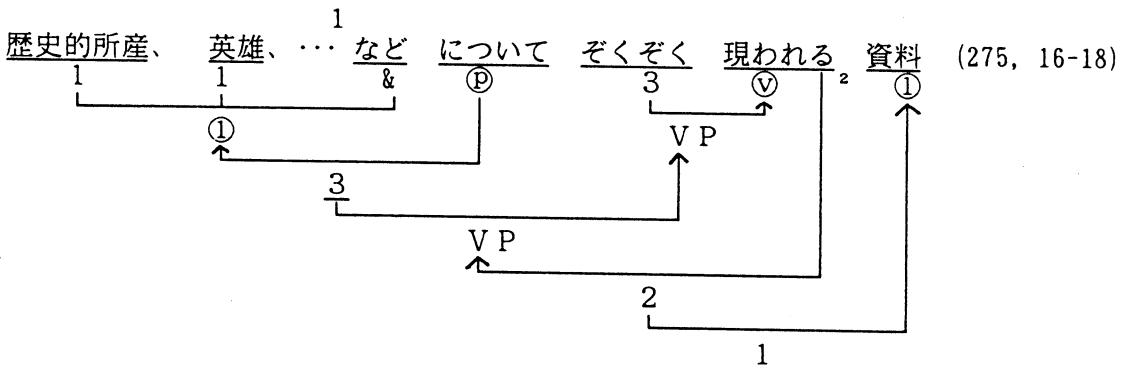
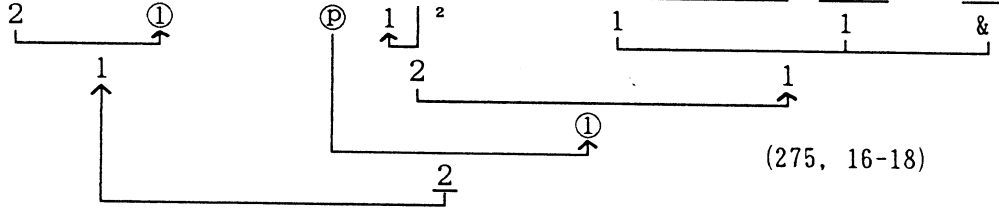
IV. Attrib. が副詞句・節に変化し、名詞を修飾する動詞または形容詞を修飾 (3例)

英語	SD :	N. +	Attrib.
	SC :	X ₁ +	<u>X₂ + X₃</u>
	→	X' ₃ +	Y + X ₁
日本語	SD :	Adverb +	V + N

X₁ : Noun
 X₂ : preposition
 X₃ : Noun
 X'₃ : Adverbial Phrase or Clause
 Y : Verb or Adjective

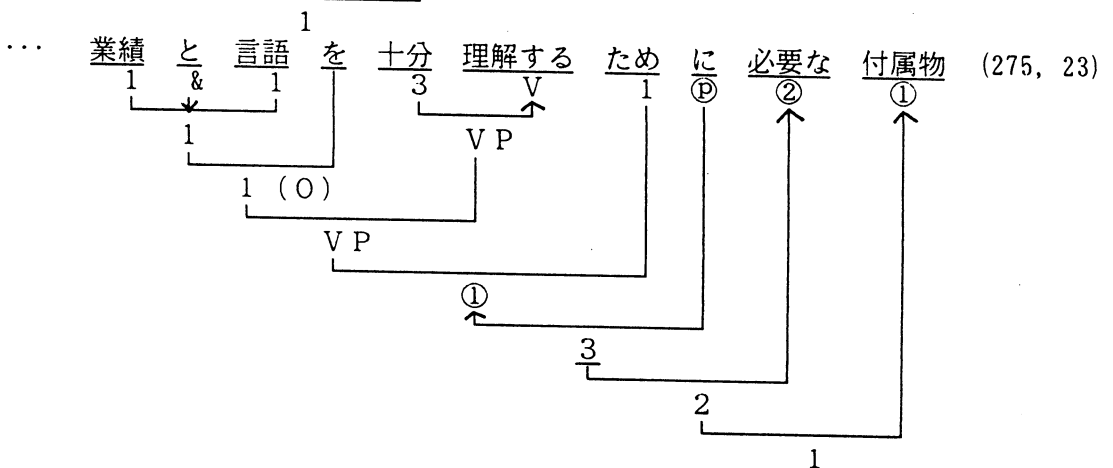
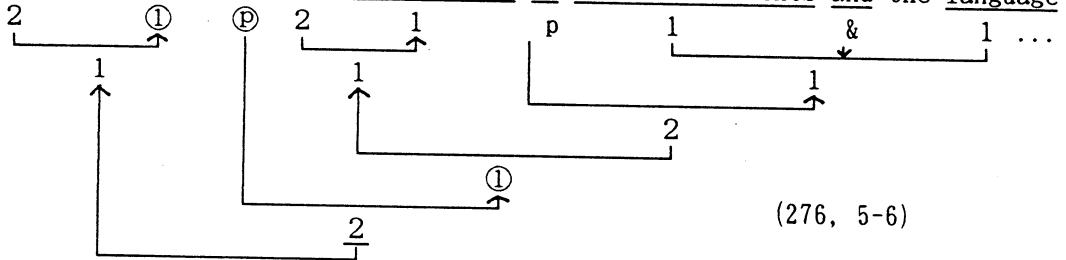
IV-1. 前置詞-Attrib. が動詞を修飾する Adverbial Phrase に変化している。(2例)

constant references, ..., to their historical accomplishments, heros, ...etc.



IV-2. 前置詞-Attrib. が形容詞を修飾する Adverbial Clause に変化。(1例)

a necessary adjunct to full understanding of these achievements and the language



明となった。その大半は簡単な操作つまり修飾部分を前に持ってくる前置名詞修飾構造に変換することですむが、英語と日本語それぞれが持つ特性のために複雑な操作を行っている例もみてきた。その特性を次にまとめる。

1. 日本語は「名詞+名詞」をいくつも重ねることができるが、英語はこの形式を避ける傾向にある。
2. 日本語には英語に当たる関係代名詞的役割をする語は存在しないが、動詞の連体形や節の補語である形容詞（後者はページ数の関係で今回示していない）で同じように名詞を修飾することができる。
3. 英語は名詞が発達した言語であり、その名詞を自然な日本語に訳そうとすれば動詞に変換されることが多いようである。
4. 日本語にも、英語と同じとは言えないが、代名詞で前の名詞を受けて説明する形の後置名詞修飾構造らしきものが存在する。

全部で33例、かなり多様で面白いデータであったが、英語・日本語の特徴だと断言するには少なすぎるデータである。しかし、日米対照表現構造の研究の方向性のようなものはつかめたようにおもう。ただし1つのサンプルから資料を取り出したため英語が日本語に変換する時の特徴というよりは、訳者個人の和訳の方法に分析が左右されていると考えられる。次回分析するとすれば様々な分野の多くの文献を用いて行ない、訳者の間の違いを超えたところの英語と日本語の表現構造の相違を見出すよう心掛けたい。また、日本語の分析方法には特に検討の余地があるように思われるので、今後努力をしていきたいと考えている。最後になったが、昨年応用文法学の講義で指導して頂いた本田漢先生、そして今回の発表までに助言・指導して頂いた吉田一衛先生に感謝の気持ちを表したい。

Notes

¹ 井出祥子氏自身も「任意の英語表現にほぼ対応する日本語表現は色々にあり得る …… 三島の日本語と Keeneによる英訳を選んだことにより、どの表現を選ぶかという問題を選べることができた」と述べており、ゆえにこの論文でもこの訳本を用いる方法を採用したのである。井出、p.56.

² 井出氏による「対照表現構造試論」の説明は、国広哲也氏の表現構造比較の考え方に基づく。井出、p.54.

³ 井出氏はこれを林巨樹『国文法の新研究』より引用している。井出、p.56.

⁴ 外山氏の『英語の発想・日本語の発想』の「II. 語法をめぐって 固有名詞 (pp.58-61)」に書いてある内容を参考にした。

⁵ ⁴とおなじく外山氏の pp.46-49 「II. 語法をめぐって 名詞的」を参考にした。

References

- 井出 祥子 「名詞修飾構造について—日米対照表現構造試論—」『英米文学研究』日本女子大学. 第7号. 1971年. pp.53-69.
- 外山 滋比古 『英語の発想・日本語の発想』日本放送出版協会. 1992.
- Jespersen, Otto. Analytic Syntax. Chicago: The University of Chicago Press. 1984.